

Vertical single/multi-stage single-suction axial-flow-caisson CONDENSATE PUMPS

SHINKO SD

■ 適 用

復水ポンプ
 ホットウエルポンプ
 ドレン移送ポンプ

■ 仕 様

全揚程……………15~200m
 揚液温度……………100℃以下

■ 主 要 目

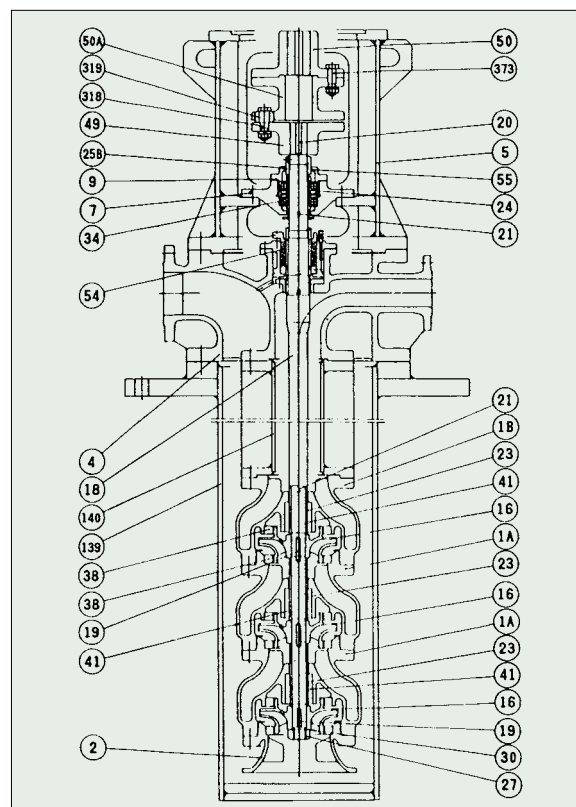
項目	機名	SD 50	SD 65	SD 100	SD 125	SD 150	SD 200	SD 250	SD 300	SD 350
段数		1~6								
回転方向		駆動機側から見て時計方向								
吸込口径 (mm)		100	125	200	200	250	350	400	500	600
吐出口径 (mm)		50	65	100	125	150	200	250	300	350
ボールベアリング		6308	6310	6310	6310	6314	6314	6316	6322	6326
寿命時間 (hr)		60000以上								
グリース所要量 (g)		15	25	25	25	50	50	70	150	270
スタフィングボックスシール		グランドパッキン又はメカニカルシール								
質量 (モーターを除く) (kg)		340	430	570	660	860	1150	1420	1500	1950

ボールベアリングのサイズは、段数により変化します。
 上記質量はバーレルの長さが2mで、段数が1段の場合を示します。

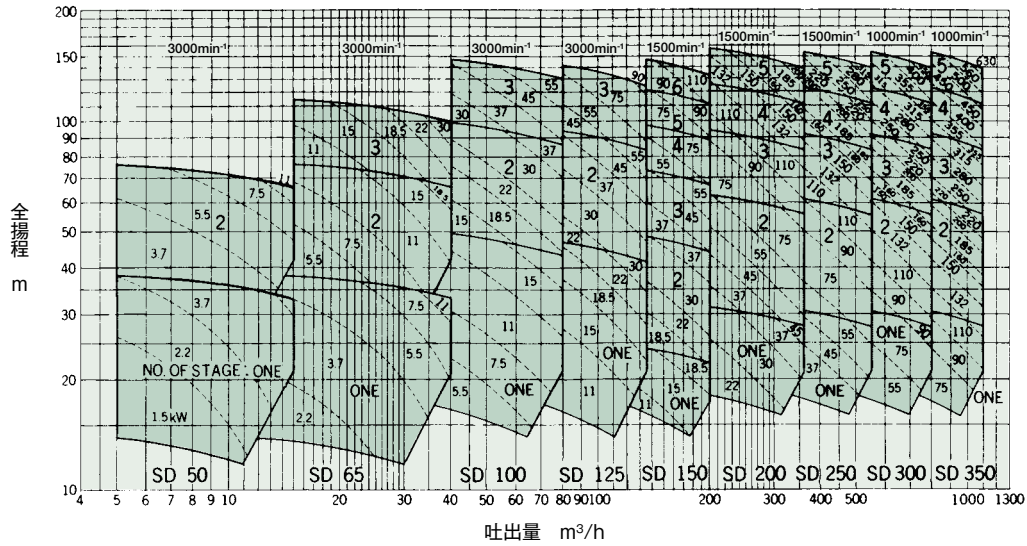


■ 構造及び材料

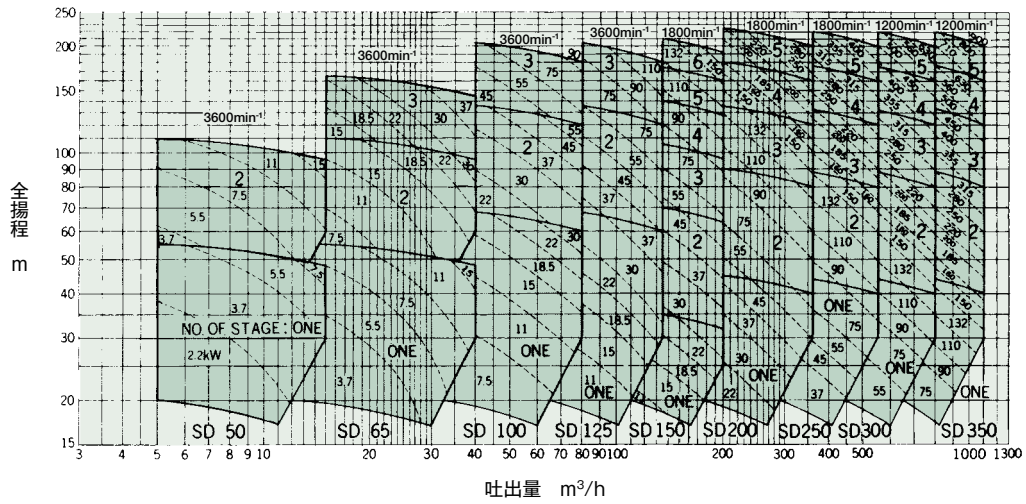
部番	部品名称	材 料		数量
		名 称	JIS	
1A	ポリウレタンケーシング	鑄 鉄	FC200	
1B	ポリウレタンケーシング	〃	〃	1
2	ポリウレタンカバー	〃	〃	1
4	ポンプベッド	〃	〃	1
5	モーターベッド	銅	SS400	1
7	ベアリングハウジング	鑄 鉄	FC200	1
9	ベアリングカバー	〃	〃	1
16	インペラ	燐 青 銅	CAC502A	
18	インペラシャフト	ステンレス鋼	SUS403	1
23	スリーブ	〃	〃	
24	スリーブ	〃	〃	1
27	インペラナット	〃	SUS304	1
34	ボールベアリング	特 殊 鋼		2
38	マウスリング	青 銅	CAC403	
41	ラインベアリング	カーボン		
49, 50	カップリング	ダクタイル鋼	FCD400	2
50A	カップリングスペーサ	〃	〃	1
54	グランドパッキン	カーボンファイバー		1組
139	バーレル	炭 素 鋼	STPG370	1
140	ディスチャージパイプ	〃	〃	1
318	カップリングボルト, ナット	銅	SS400	1組
319	カップリングリング	ゴ ム		1組



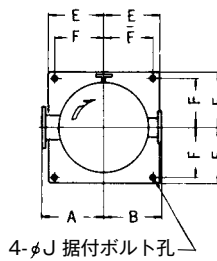
50Hz



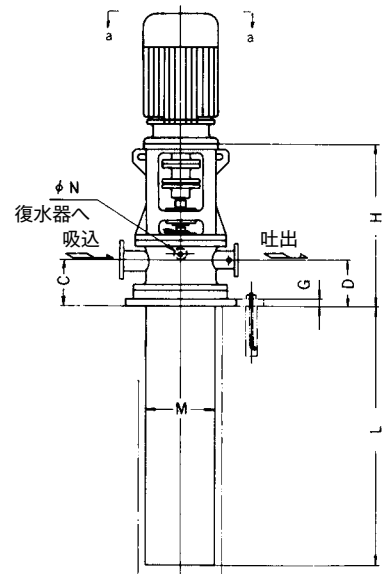
60Hz



矢視 a-a



4-φJ 据付ボルト孔



機名	A	B	C	D	E	F	G	H	J	M	N
SD 50	300	300	240	240	250	210	35	860	25	318	25
SD 65	350	300	240	240	300	260	35	895	25	356	25
SD 100	350	330	310	310	350	300	40	1010	33	406	25
SD 125	350	330	310	310	350	300	40	1010	33	457	25
SD 150	450	385	330	330	400	350	40	1078	33	610	25
SD 200	550	420	400	400	450	400	40	1200	33	711	32
SD 250	600	430	440	440	500	450	40	1250	33	762	32
SD 300	650	500	515	515	500	450	40	1300	33	813	32
SD 350	700	540	590	590	550	500	40	1500	33	914	32