

Vertical single-suction axial-flow deep-well CENTRIFUGAL PUMPS

SHINKO SB

■ 適 用

ウオータインテイクポンプ
冷却水ポンプ
その他

■ 仕 様

全 揚 程……………15～45m
揚液温度……………100℃以下

■ 主 要 目

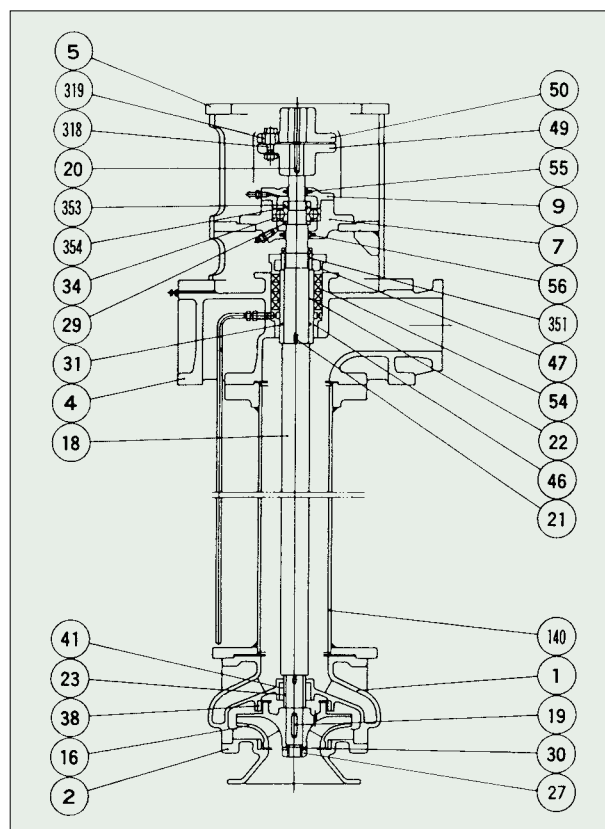
項目	機名	SB 150	SB 200	SB 250	SB 300	SB 350
回転方向		駆動機側から見て時計方向				
吐出口径 (mm)		150	200	250	300	350
ボールベアリング		6309	6311	6311	6311	6314
寿命時間 (hr)		60000以上				
グリス所要量 (g)		20	30	30	30	50
タンク底面とベルマウスの間隙 (mm)		80	100	120	140	170
最小必要液面高さ (mm)		350	350	430	500	570
スタフィングボックスシール		グラウンドパッキン又はメカニカルシール				
質量 (モーターを除く) (kg)		590(40)	890(50)	1240(63)	1750(108)	2700(163)

ボールベアリングのサイズは、シャフトの長さにより変化することがあります。
質量はシャフトの長さが2mの場合で、()内はシャフトの長さが1m伸びる毎に増加する質量です。

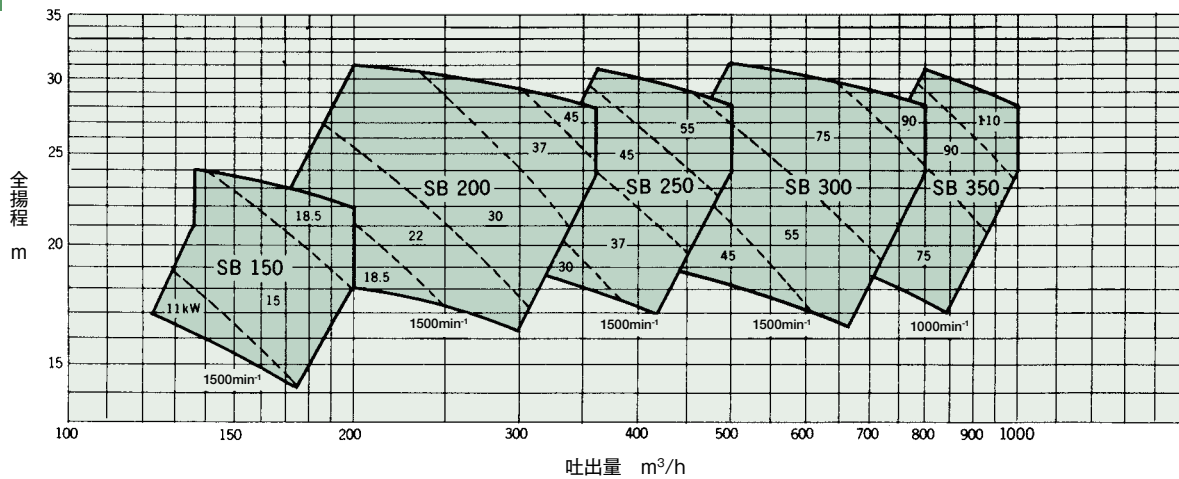


■ 構造及び材料

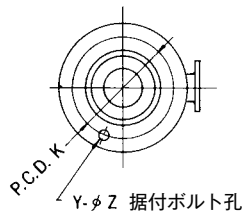
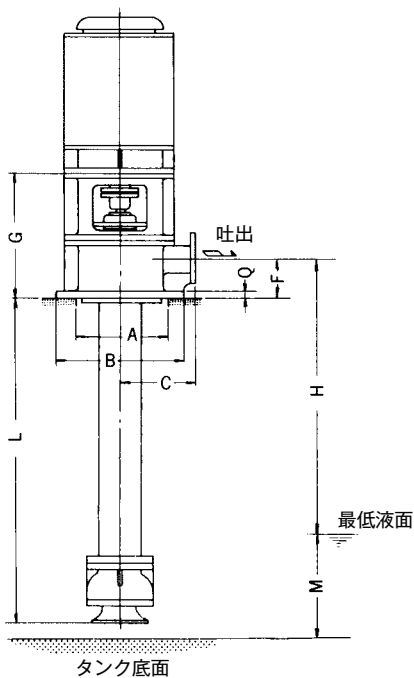
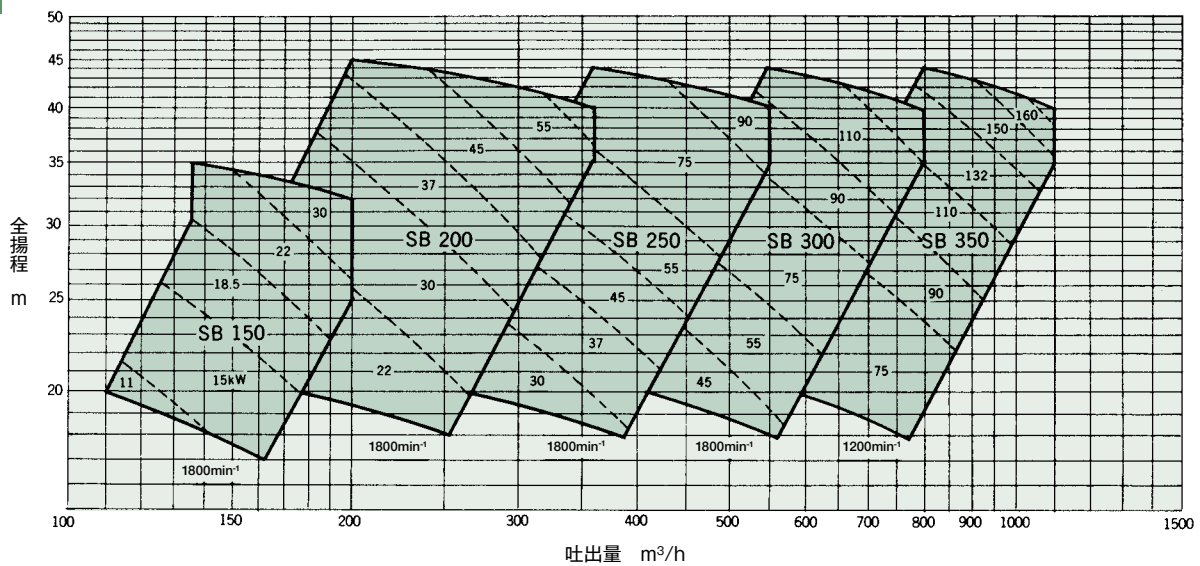
部番	部品名称	材 料		数量
		名 称	JIS	
1	ポリウレタンケーシング	鑄 鉄	FC200	1
2	ポリウレタンカバー	〃	〃	1
4	ポンプベッド	〃	〃	1
5	モーターベッド	銅	SS400	1
7	ベアリングハウジング	鑄 鉄	FC200	1
9	ベアリングカバー	〃	〃	1
16	インペラ	燐 青 銅	CAC502A	1
18	インペラシャフト	Cr-Mo 鋼	SCM435	1
22	スリーブ	ステンレス鋼	SUS403	1
23	スリーブ	〃	〃	1
27	インペラナット	〃	SUS304	1
34	ボールベアリング	特 殊 鋼		1
38	マウスリング	青 銅	CAC403	2
41	ラインベアリング	カーボン		1
46	ランタンブッシュ	青 銅	CAC406	1
47	グラウンド	〃	〃	1
49, 50	カップリング	ダクタイル鑄鉄	FCD400	2
54	グラウンドパッキン	カーボンファイバー		1組
140	ディスチャージパイプ	銅	SS400	1
318	カップリングボルト, ナット	〃	〃	1組
319	カップリングリング	ゴ ム		1組



50Hz



60Hz



機名	A	B	C	F	G	K	M	Q	Y	Z
SB 150	480	640	385	250	800	590	350	32	8	25
SB 200	585	750	420	320	950	700	350	38	8	25
SB 250	650	850	430	400	1050	790	430	42	12	25
SB 300	730	940	540	475	1175	880	500	42	12	25
SB 350	950	1130	620	550	1355	1070	570	42	12	27