

Vertical single-suction axial-flow tank-mounting LUBRICATING OIL PUMPS

SHINKO SA

■ 適 用

潤滑油ポンプ

■ 仕 様

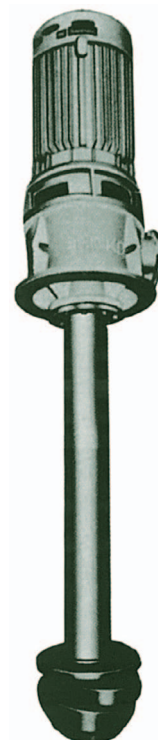
全揚程……………0.2~0.9MPa

揚液温度……………100℃以下

■ 主 要 目

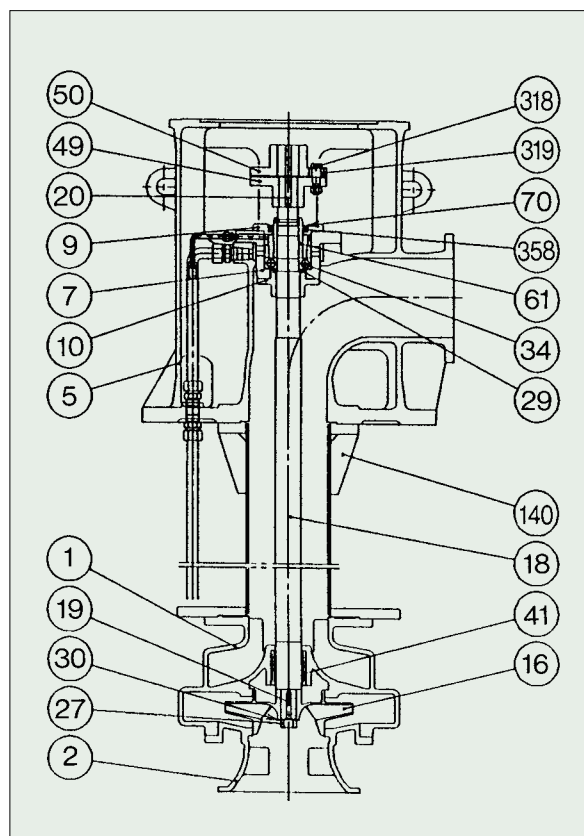
項目	機名	機名										
		SA150	SA150-2	SA200	SA200-2	SA250	SA250-2	SA300	SA300H	SA350	SA350H	SA350-2
回転方向		駆動機側から見て時計方向										
段数		1	2	1	2	1	2	1	1	1	1	2
吐出口径 (mm)		150		200		250		300		350		
ボールベアリング		6309		6311		6311		6311		6314		
寿命時間 (hr)		60000以上										
潤滑		揚液による自己潤滑										
最小必要液面高さ (mm)		330		350		430		500		570		
スタフリングボックスシール		オイルシール										
質量：鋳鉄 (kg)		510 (40)	580 (40)	770 (50)	900 (50)	1070 (63)	1230 (63)	1170 (80)	1220 (80)	1530 (108)	1590 (108)	1730 (108)

質量はシャフトの長さが2mの場合で、() 内はシャフトの長さが1m伸びる毎に増加する質量です。

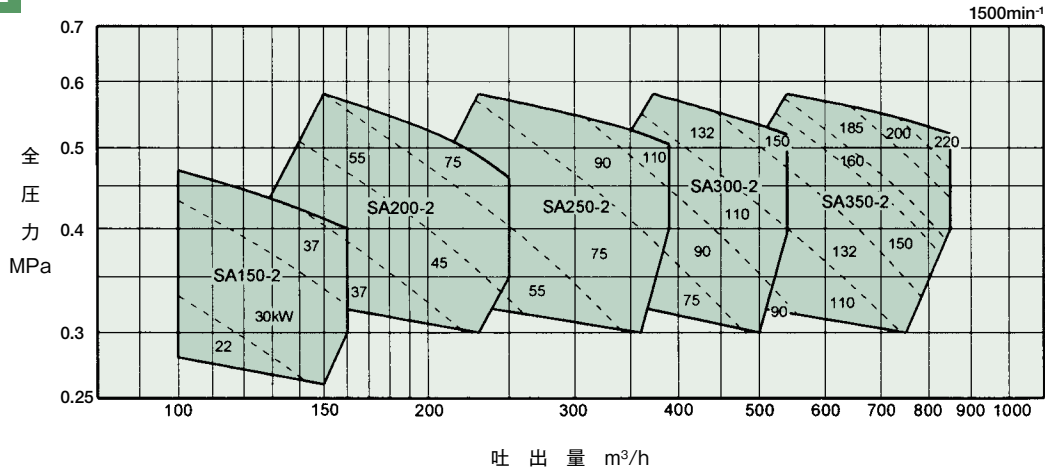


■ 構造及び材料

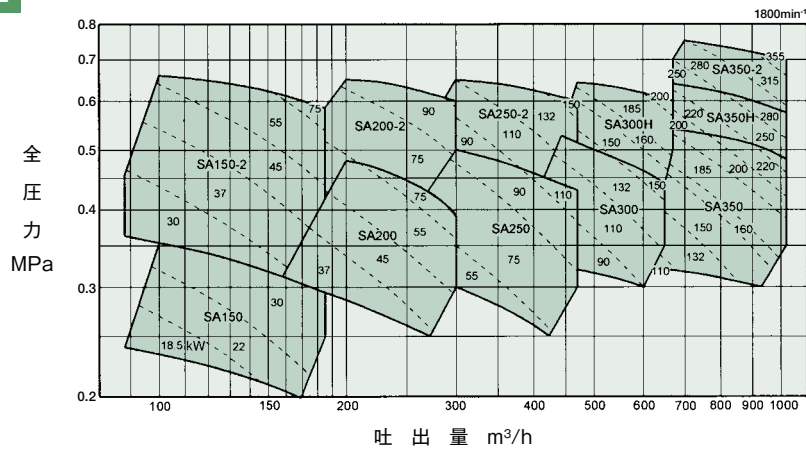
部番	部品名称	材 料		数量
		名 称	JIS	
1	ポリウレタンケーシング	鋳 鉄	FC200	1
2	ポリウレタンカバー	〃	〃	1
5	モーターベッド	〃	〃	1
7	ベアリングケース	〃	〃	1
9	ベアリングカバー	〃	〃	1
10	スロットルピース	青 銅	CAC604	1
16	インペラ	磷 青 銅	CAC502A	1
18	インペラシャフト	Cr-Mo 鋼	SCM435	1
19	インペラキー	炭 素 鋼	S55C	1
20	カップリングキー	〃	〃	1
27	インペラナット	鋼	SS400	1
29	ワッシャ	〃	〃	1
30	ワッシャ	ステンレス鋼	SUS304	1
34	ボールベアリング	特 殊 鋼		1
41	ラインベアリング	カーボン		1
49	カップリング	ダクタイル鋳鉄	FCD400	1
50	カップリング	〃	〃	1
61	ベアリングナット	鋼	SS400B	1
70	スナッピング	カーボン工具鋼	SK5	1
140	ディスチャージパイプ	鋼	SS400	1
318	カップリングボルト, ナット	〃	SS400B	1組
319	カップリングリング	ゴ ム		1組
358	オイルシール	〃		1



50Hz

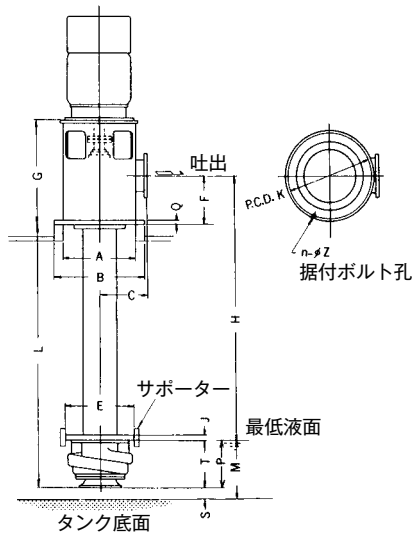


60Hz



チャート内の破線で囲まれた範囲の数字は下記条件における駆動機の出力を示しています。

1. 40℃における取扱いLOの粘度 100cSt、比重0.9
2. 粘度25.8cStにおいて流量保証、260cStにおいて出力保証



下表の“S”及び“M”は標準寸法を示しています。顧客によりL、O、タンク深さが選定される場合、軸長が2500mm以下になる可能性があります。その場合、“S”及び“M”寸法は1mmから100mmの範囲で変更されます。

機名	M	P	S	※L(参考)
SA 150(-2)	P + S	250	80	2217
SA 200(-2)		250	100	2045
SA 250(-2)		310	120	1951
SA 300		360	140	1946
SA 300H		360	140	1946
SA 350(-2)		400	170	1875
SA 350H		400	170	1875

※“L”寸法は軸長が2500mmの場合を示します。

機名	A	B	C	E	F	G	J	K	Q	T	Z	n
SA 150(-2)	480	640	330	470	200	578	25	590	30	375	25	8
SA 200(-2)	585	750	380	570	320	764	25	700	32	445	25	8
SA 250(-2)	650	850	430	620	320	790	25	790	35	407	25	12
SA 300	680	870	450	650	320	840	26	820	35	422	25	12
SA 300H	690	870	450	680	320	840	26	820	35	422	25	12
SA 350(-2)	730	940	480	700	350	955	30	880	35	580	25	12
SA 350H	740	940	480	730	350	955	30	880	35	580	25	12