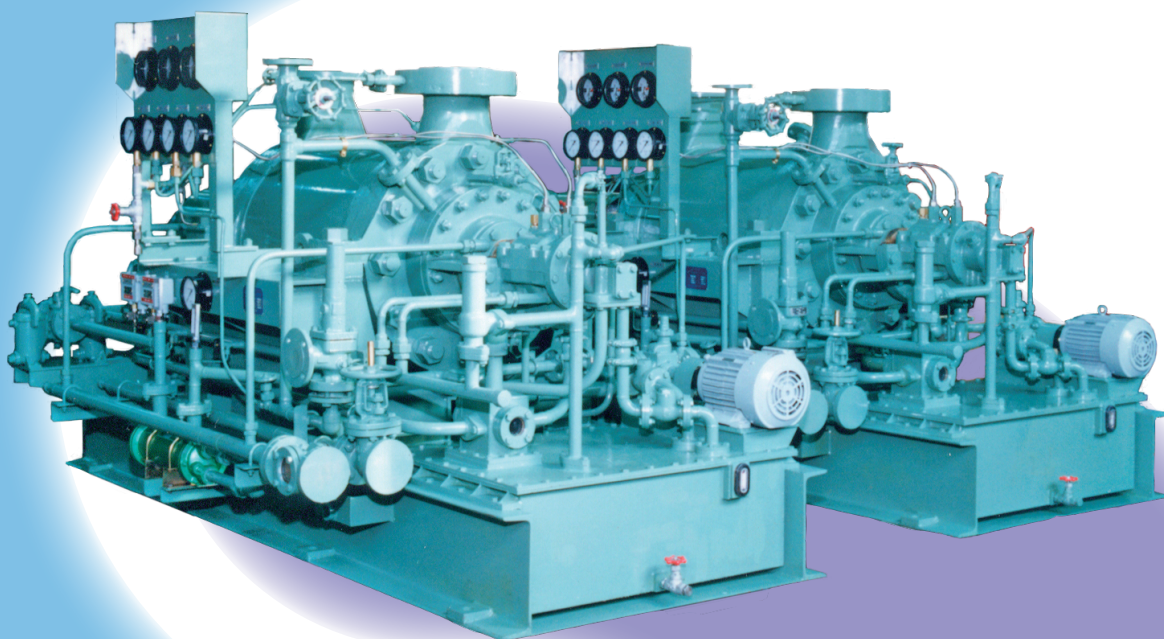


SHINKO

標準うず巻ポンプ



■ ポンプのモデルと適用

● 冷却水ポンプ、脱気器、給水ポンプ、ケミカルポンプ、その他

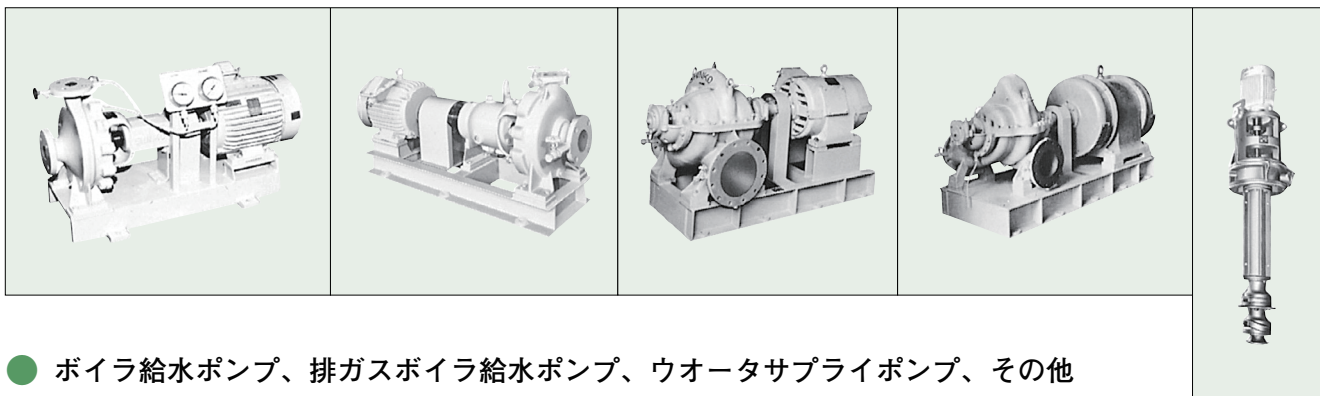
GJ (P.6)

GHJ (P.8)

GHD (P.12)

FHP (P.16)

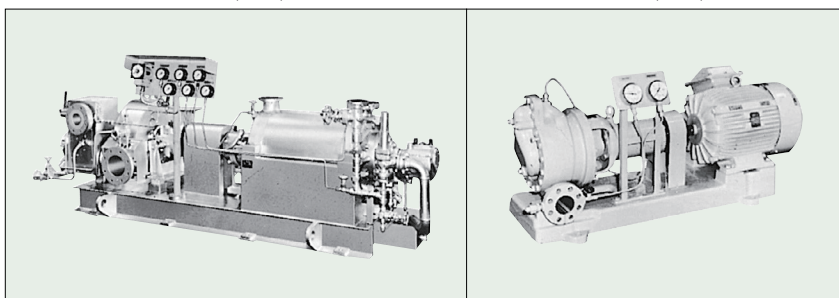
SB (P.18)



● ボイラ給水ポンプ、排ガスボイラ給水ポンプ、ウオータサプライポンプ、その他

DKR (P.20)

SHQ (P.26)



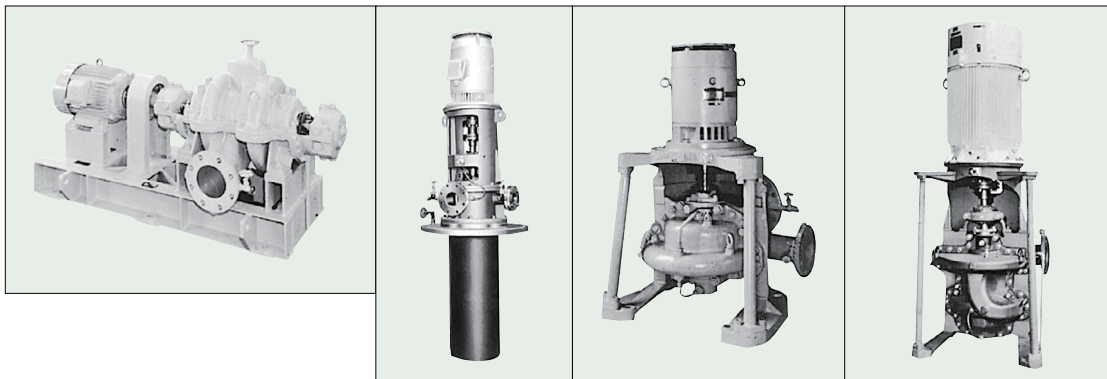
● 復水ポンプ、ホットウエルポンプ、ドレン移送ポンプ、その他

EH (P.28)

SD (P.32)

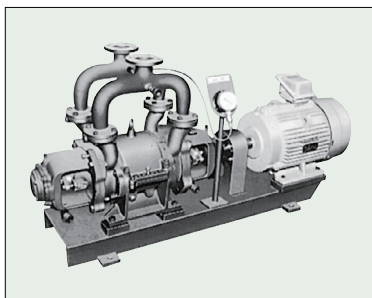
RVE (P.34)

EVZ (P.36)



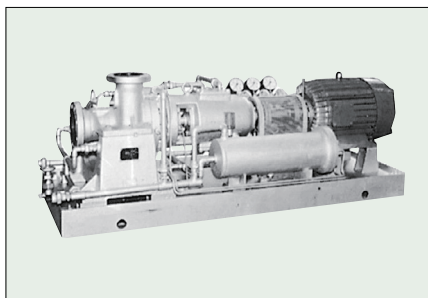
● 空気抽出ポンプ

EL (P.38)



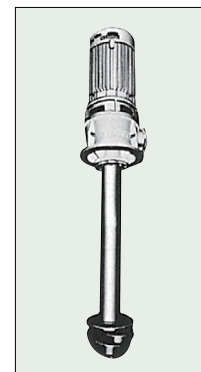
● ホット・コールドオイルポンプ、LPGポンプ、缶水循環ポンプ、その他

HLA (P.40)



● 潤滑油ポンプ

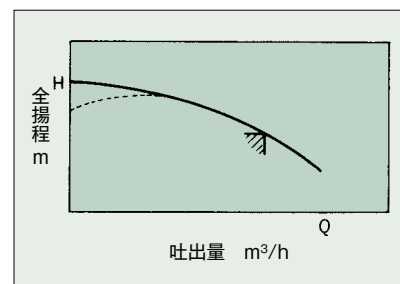
SA (P.42)



■ 構造と機能

● H-Qカーブ

すべてのポンプのH-Qは、右図の実線のように右下降に設計されます。又H-Qカーブのどの点においても、軸馬力がモータの出力を超えないように設計されます。但し、ボイラ給水ポンプや復水ポンプのように運転領域が決まっているものは、その領域における軸馬力がモータの出力を超えないようにします。



● ボールベアリングと潤滑方式

ボールベアリングと潤滑方式は下表のように選定します。

グリス潤滑においては、ベアリングハウジングにグリースニップル及びリリーフニップルを設けます。又オイル潤滑においては、オイルバス潤滑又はオイルリング潤滑を採用し、ベアリングハウジングにオイルレベルゲージを設けます。

モデル	ボールベアリング形式		潤滑方式
	カップリング側	反カップリング側	
GJ, EL	63	63	シールドボールベアリング
GHJ	63	64 又は 73	オイルバス
HLA	73	63	オイルバス
SA	63	—	揚液による自己潤滑
EH65, 100	63	63	オイルリング
GHD, FHP	63	63	グリース
SD, SB, EVZ50	63	—	グリース
EVZ	73	—	グリース
SHQ, EH50	63	63	シールドボールベアリング

● 潤滑剤

ボールベアリングの潤滑は、ポンプの構造により、グリース又は潤滑油が使用されます。グリースはNLGI NO.2 (National Lubricating Grease Institute)、潤滑油はISO VG68 (International Standard Organization)を推奨いたします。尚これらの石油会社の銘柄を下表に示します。

会社名	グリース	潤滑油	ギヤ油
出光興産	ダフニーエポネックスSR-2	ダフニータービンオイル68	ダフニースーパーギヤ油680
EXXONMOBIL	MOBILUX EP2 MOBIL GREASE XHP 222	MOBILDTE OIL HEAVY MEDIUM	MOBIL GEAR 600XP680 MOBIL SHC 636
JXTG エネルギー	エピノックグリースAP2	FBKタービン 68	ボンノックM 680
CALTEX OIL (FAMM)	MULTIFAK EP2	REGAL R&O 68	MEROPA LUBRICANT 680
キグナス石油	MPグリース2	キグナスタービンオイルS68	—
GULF OIL	GULFSEA HYPERBAR CS2	GULFSEA TURBINE OIL 68	GULFSEA GEAR OIL 680
BP OIL	BP ENERGREASE MP-MG2	PERFECTO T68	GR-XP 680
TEXACO OIL (FAMM)	MULTIFAK EP2	REGAL R&O 68	MEROPA LUBRICANT 680
CASTROL	SPHEEROL AP2 or EPL2	PERFECTO T68	CASTROL ALPHA SP 680
コスモ石油	コスモグリースダイナマックスNO.2	コスモタービンスーパー68	コスモギヤ油 SE680
昭和シェル石油 SHELL OIL	ガダスS2 V220 2 ガダスS2 V220AD 2	ターボオイルT68	オマラス2G 680
TOTAL	CERAN XM 220	PRESLIA 68	CARTER EP 680
CHEVRON (FAMM)	MULTIFAK EP2	REGAL R&O 68	MEROPA LUBRICANT 680
AGIP	AGIP GREASE MU EP2	AGIP OTE 68	AGIP BLASIA 680
LUKOIL MARINE	RENOLIT CXI 2	RENOLIN ETERNA 68	RENOLIN CLP 680

● ラインベアリング

立形ポンプ（SA、SB、SD、RVE、EVZ）の下部ベアリングにはラインベアリングをポンプケーシング内に設け、揚液（取扱液）により自己潤滑を行います。

尚ラインベアリングのPV値は2 MPa・m/sec以下に設計されます。

● スタッフィングボックスシール

ポンプケーシングのインペラシャフトが貫通する部分にはスタッフィングボックスを設け、標準としてグラウンドパッキンを装備します。

御要望によっては、メカニカルシールを装備することもできます。

グラウンドパッキン

ポンプの構造と用途により、右の表に示すグラウンドパッキンを標準として装備します。

用途	モデル	グラウンドパッキン
ボイラ給水ポンプ	DKR	セミメタリック+メタリック
潤滑油ポンプ	SA	オイルシール
その他	その他	カーボンファイバー

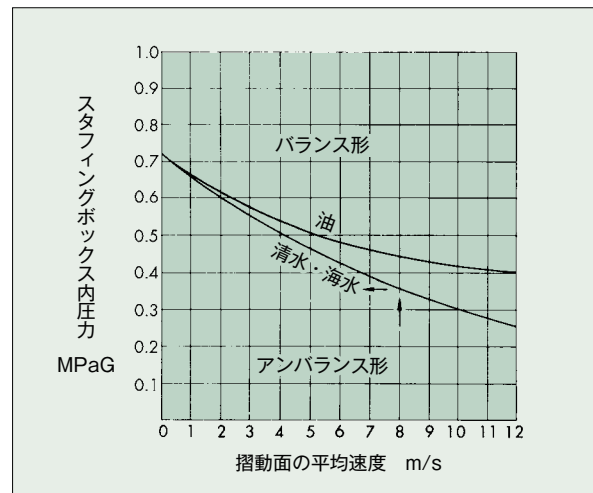
メカニカルシール

バランス形又はアンバランス形のメカニカルシールを装備します。これらは、揚液の温度が下記の範囲であれば右に示すカーブからスタッフィングボックス内の液の圧力、メカニカルシールの摺動面の速度により選定することができます。

清水ポンプ 70℃以下

海水ポンプ 40℃以下

油ポンプ 80℃以下



バランス形メカニカルシール

メカニカルシールの摺動面に上向きに作用する力は、下記により求めることができます。

$$\frac{\pi}{4} (d_2^2 - d_1^2) \times 10P + F$$

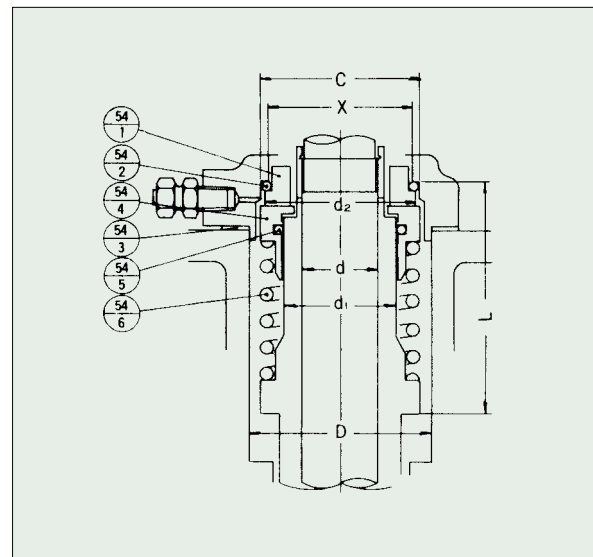
d_2 : フローティングシートの外径 (cm)

d_1 : スリーブの外径 (cm)

P : スタッフィングボックス内の液の圧力 (MPaG)

F : スプリングの張力 (kg)

d	D	L	C	X	SEALOL (米 国)
50	80	85.5	70.99	66	1501-50
60	94	95	83.31	78.5	1501-60



アンバランス形メカニカルシール

御要望によりメカニカルシールを装備する場合は、右図に示すモノコイルスプリングのアンバランス形メカニカルシールを装備します。

但し、SB形ポンプはバランス形となります。

メカニカルシールの摺動面に上向きに作用する力は下記により求めることができます。

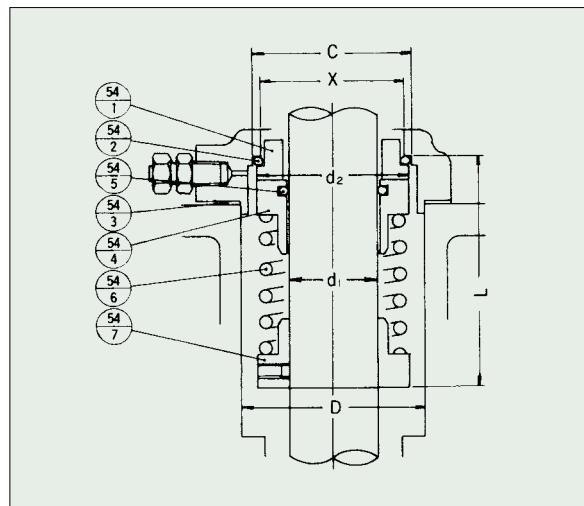
$$\frac{\pi}{4} (d_2^2 - d_1^2) \times 10P + F$$

d_2 : フローティングシートの外径 (cm)

d_1 : スリーブの外径 (cm)

P : スタフィングボックス内の液の圧力 (MPaG)

F : スプリングの張力 (kg)



d_1	D	L	C	X	日本製	SEALOL (米 国)	FLEXIBOX (英 国)
30	53	50.8	44.45	38.61	US-2-30	30-15M5	R-3000M
35	60	57.15	49.2	43.46	US-2-35	35-15M5	R-3500M
40	65	57.15	53.97	48.13	US-2-40	40-15M5	R-4000M
50	80	68.26	65.07	59.33	US-2-50	50-15M5	R-5000M
60	90	73.02	76.2	70.36	US-2-60	60-15M5	R-6000M
75	105	80.96	90.47	84.73	US-2-75	75-15M5	R-7500M

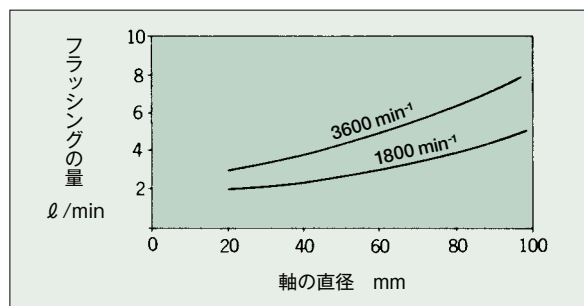
これらのメカニカルシールは完備品として互換性があります。

54-1	フローティングシート	カーボン		1
-2	パッキン	ゴム		1
-3	パッキン	ファイバー		1
-4	シールリング	ステンレス鋼	SUS316	1
-5	パッキン	ゴム		1
-6	スプリング	ステンレス鋼	SUS316	1
-7	ストッパリング セットビス	〃	SUS304	1組

フラッシング

バランス形又はアンバランス形いずれのメカニカルシールでも、摺動面の冷却、洗浄及び潤滑のため、フラッシング液を供給します。

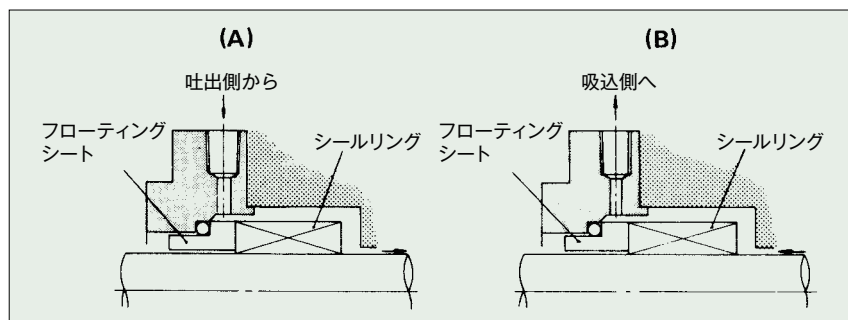
フラッシング液の量はメカニカルシールの摺動面の円周速度（軸の直径）により右の表から求められます。



フラッシング液の供給は、ポンプの構造により下記の二つの方法があります。

図Aはスタフィングボックス内の液体の圧力が負圧の場合で、フラッシング液はポンプの吐出側から導かれます。

図Bはスタフィングボックス内の液体の圧力が正圧の場合で、フラッシング液はスタフィングボックスからポンプの吸込側へ返されます。



■ 材 質

標準材質は、それぞれのモデルに対するカタログに示してありますが、下記部品は取扱液の種類、圧力及び温度又は御要望により変わります。

1	ポリウレタンケーシング		38	マウスリング	
2	ポリウレタンカバー		39	ケーシングリング	2段ポンプのみ
16	インペラ		44	ネックブッシュ	
17	インペラ	2段ポンプのみ	46	ランタンブッシュ	2段ポンプのみ
18	インペラシャフト		47	グランド	
22	スリーブ		54	グランドバックシン	
23	スリーブ				

■ 付 着 品

台板

吸込圧力計

吐出圧力計

ゲージボード又はスタンド

ゲージ元弁

シーリングパイプ

空気抜弁

グリースニップル（シールドボールベアリング及び油潤滑の場合は除く）

レリーフニップル（シールドボールベアリング及び油潤滑の場合は除く）

ドレンプラグ

カップリングカバー（横形ポンプのみ）

Horizontal single-stage single-suction CENTRIFUGAL PUMPS

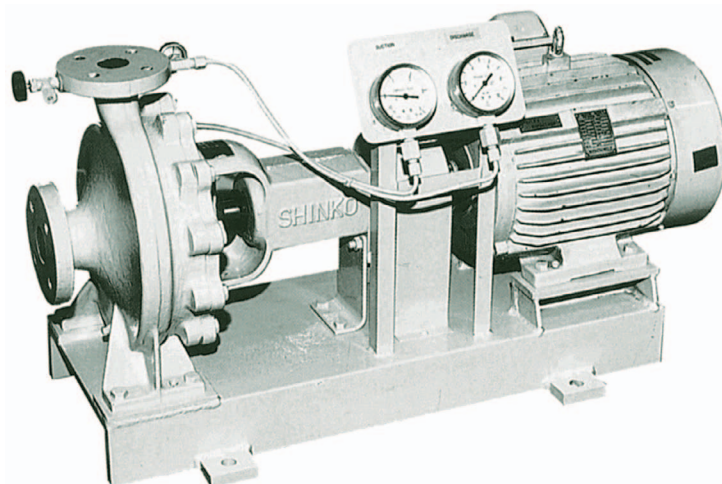
SHINKO GJ

適 用

冷却水ポンプ
脱気器給水ポンプ
消防ポンプ
その他

仕 様

全揚程……………5～150m
揚液温度……………100℃以下

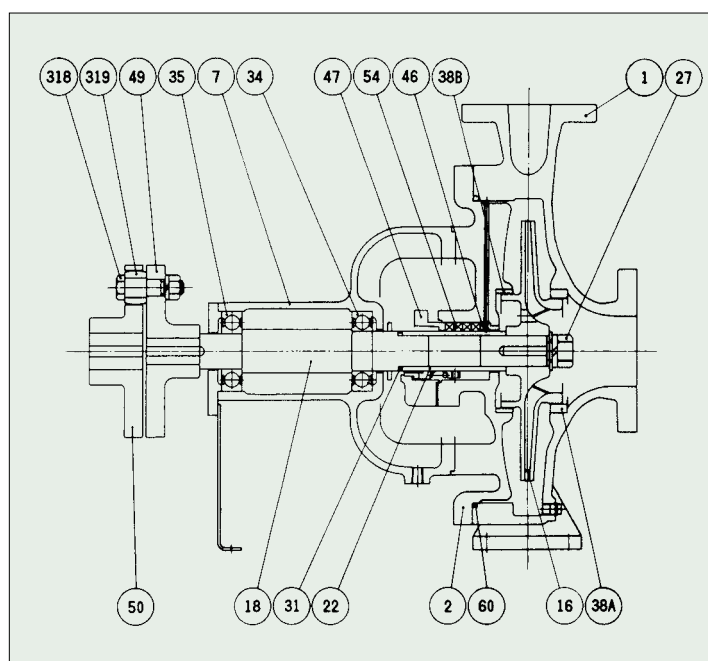


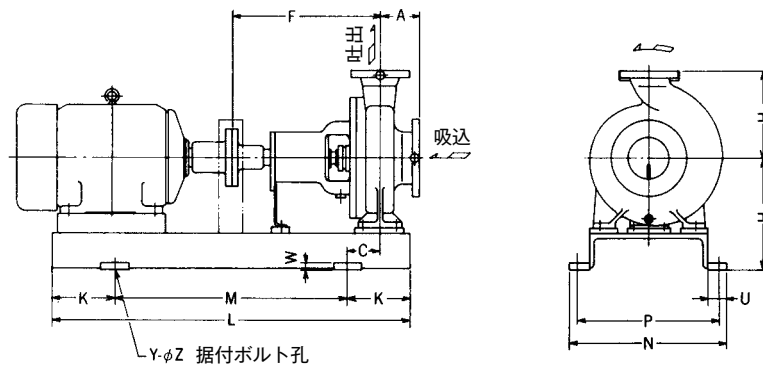
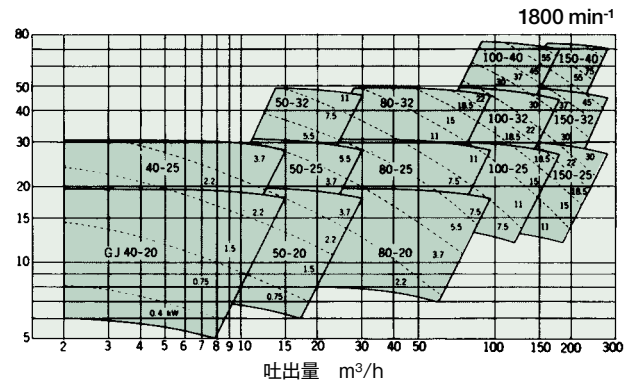
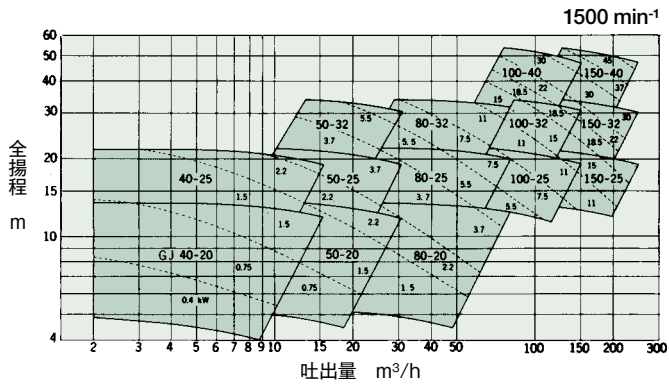
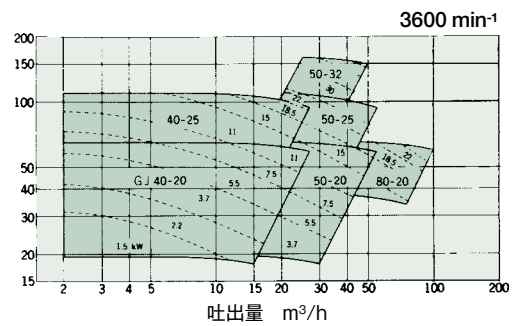
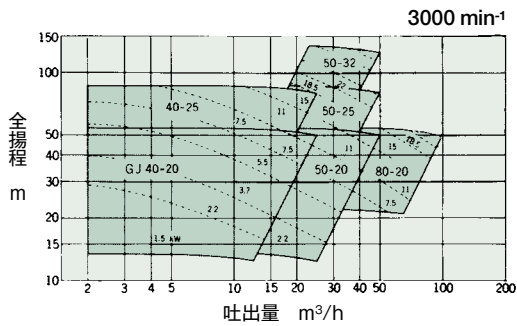
主 要 目

項目	機名	GJ 40	GJ 50	GJ 80	GJ 100	GJ 150
回転方向		駆動機側から見て時計方向				
吸込口径	(mm)	50	80	100	150	200
吐出口径	(mm)	40	50	80	100	150
ボールベアリング		単列深溝シールド (G3形)				
スタフィングボックスシール		グランドパッキン又はメカニカルシール				
質量 (台板を含む)	(kg)	90～120	90～180	130～205	195～265	230～305

構造及び材料

部番	部品名称	材 料		数量
		名 称	JIS	
1	ポリウレタンケーシング	鋳 鉄	FC200	1
2	ポリウレタンカバー	〃	〃	1
7	ベアリングハウジング	〃	〃	1
16	インペラ	燐 青 銅	CAC502A	1
18	インペラシャフト	ステンレス鋼	SUS403	1
22	スリーブ	〃	SUS304	1
27	インペラナット	〃	〃	1
31	パッキン	ゴ ム		1
34, 35	ボールベアリング	特殊 鋼		2
38A, B	マウスリング	青 銅	CAC403	2
46	ランタンブッシュ	〃	CAC406	1
47	グランド	〃	〃	1
49, 50	カップリング	ダクタイル鋳鉄	FCD400	2
54	グランドパッキン	カーボンファイバー		1組
60	パッキン	ゴ ム		1
318	カップリングボルト, ナット	鋼	SS400	1組
319	カップリングリング	ゴ ム		1組





mm

機名	口径		モーター 枠番	A	C	F	H ₁	H ₂	K	L	M	N	P	U	W	Y	Z
	吸込	吐出															
GJ 40-20	50	40	90L	100	55	385	265	180	115	700	470	335	295	42.5	20	4	19
			160M	100	90	385	265	180	150	910	610	385	345	42.5	20	4	19
40-25	50	40	90L	100	57.5	390	285	225	130	710	450	385	345	42.5	20	4	19
			160L	100	97.5	390	285	225	170	970	630	385	345	42.5	20	4	19
50-20	80	50	90L	100	55	385	265	200	115	700	470	335	295	42.5	20	4	19
			160L	100	90	385	265	200	150	950	650	385	345	42.5	20	4	19
50-25	80	50	132S	125	77.5	390	285	225	150	810	510	385	345	42.5	20	4	19
			180L	125	117.5	390	285	225	190	1040	660	385	345	42.5	20	4	19
50-32	80	50	132M	125	77.5	434	330	280	150	890	590	385	345	42.5	20	4	19
			225S	125	117.5	434	340	280	190	1130	750	485	440	52.5	20	4	24
80-20	100	80	112M	125	57.5	405	285	250	130	780	520	385	345	42.5	20	4	19
			180L	125	117.5	405	285	250	190	1060	680	385	345	42.5	20	4	19
80-25	100	80	132M	125	60	434	340	280	150	910	610	465	425	42.5	20	4	19
			160L	125	80	434	340	280	170	1040	700	465	425	42.5	20	4	19
80-32	100	80	132M	125	80	434	365	315	170	910	570	465	425	42.5	20	4	19
			180M	125	100	434	365	315	190	1040	690	465	425	42.5	20	4	19
100-25	150	100	132M	140	80	482	340	280	170	960	620	465	425	42.5	20	4	19
			180M	140	100	482	340	280	190	1090	710	465	425	42.5	20	4	19
100-32	150	100	180M	140	100	482	365	315	190	1090	710	465	425	42.5	20	4	19
			200L	140	110	482	365	315	200	1200	800	485	440	52.5	20	4	24
100-40	150	100	180M	140	80	487	410	355	190	1110	730	470	430	50	20	4	19
			250S	140	120	487	430	355	230	1300	840	500	450	65	25	4	28
150-25	200	150	132M	140	80	487	365	355	170	960	620	465	425	42.5	20	4	19
			180L	140	110	487	365	355	200	1200	800	485	440	52.5	20	4	24
150-32	200	150	180M	140	80	487	410	355	190	1110	730	470	430	50	20	4	19
			225S	140	90	487	410	355	200	1220	820	470	430	50	20	4	24
150-40	200	150	180M	140	80	487	445	400	190	1110	730	470	430	50	20	4	19
			250M	140	120	487	465	400	230	1330	870	500	450	65	25	4	28

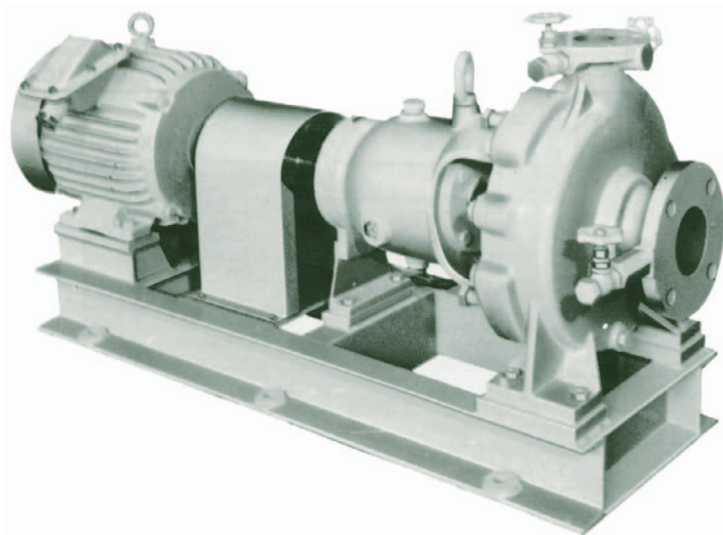
Horizontal single-stage single-suction CENTRIFUGAL PUMPS

SHINKO GHJ

■ 適 用

シンコー GHJうずポンプはISO2858-1975に基づき設計され、一般産業用に広く使用されております。

冷却水ポンプ
脱気器給水ポンプ
石油精製サービスポンプ
石油化学用ポンプ
パルプポンプ
その他



■ 仕 様

全揚程……………5～150m
揚液温度……………160℃以下

■ 揚液と構造

インペラ

揚液の種類により、インペラはクローズド形かセミオープン形を選定します。

ベアリング

ポンプ側には63形ボールベアリングが採用されます。カップリング側にはクローズド形インペラの場合は64形を、セミオープン型インペラの場合は73形ボールベアリングが採用されます。

スタフィングボックスのジャケット

揚液の温度が100℃を超える場合は、スタフィングボックスにジャケットを設け冷却します。

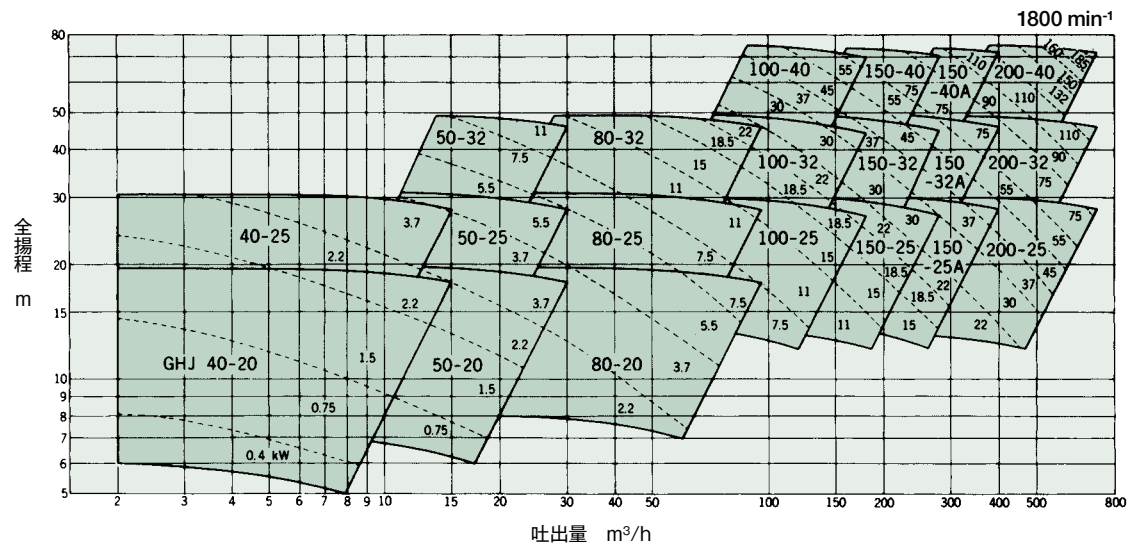
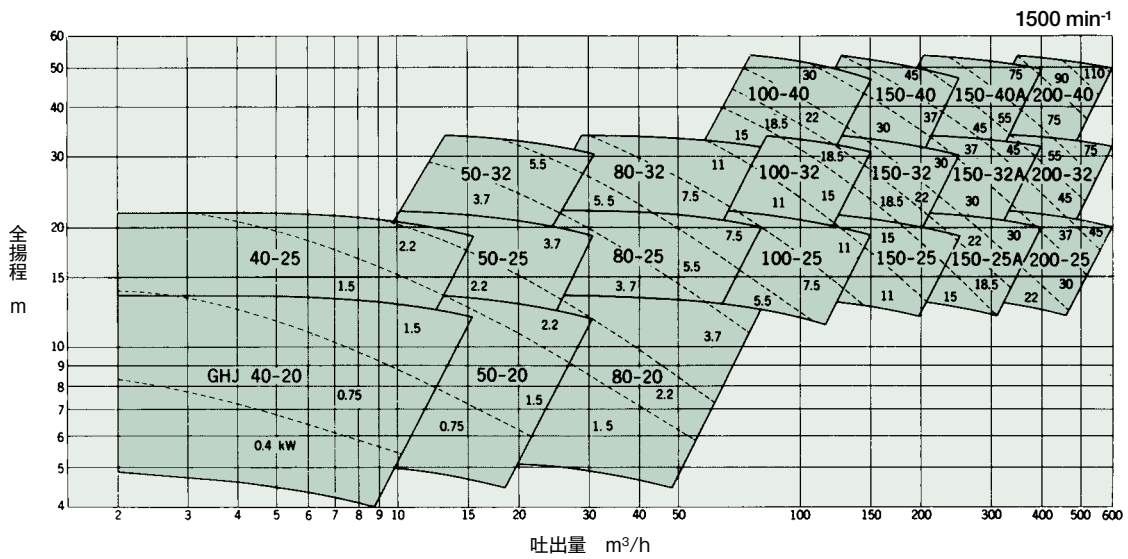
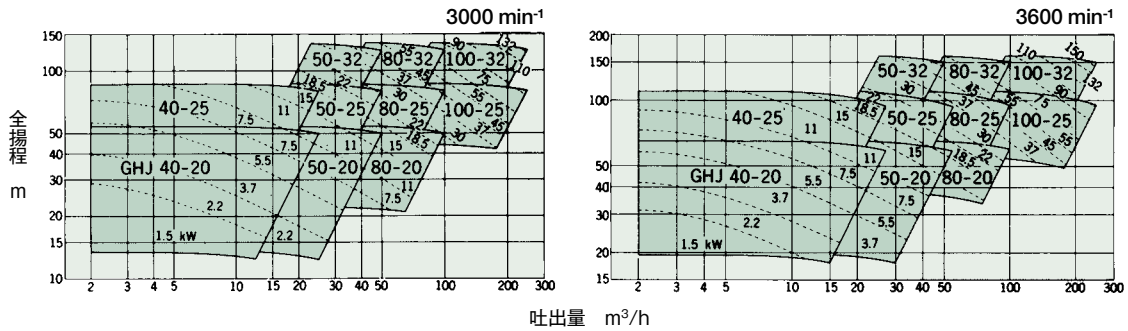
ポンプケーシングの支持方法

揚液の温度が120℃を超える場合は、ポンプケーシングをセンターサポートとし、軸心の狂いが生じない構造とします。

モデル	インペラ	ベアリング		スタフィングボックスジャケット	ポンプケーシング支持方法
		ポンプ側	カップリング側		
GHJ	クローズド形	63形	64形	なし	フートサポート
GHJ-C	〃	〃	〃	装備	センターサポート
GHJ-O	セミオープン形	〃	73形	なし	フートサポート
GHJ-OC	〃	〃	〃	装備	センターサポート

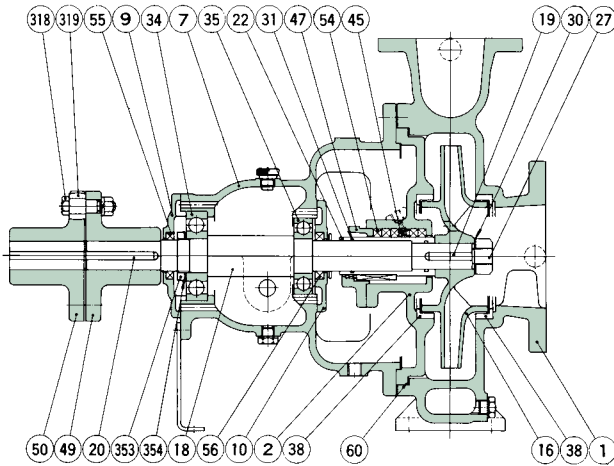
■ 主要目

項目	機名	GHJ 40	GHJ 50	GHJ 80	GHJ 100	GHJ 150	GHJ 150A	GHJ 200
回転方向		駆動機側から見て時計方向						
吸込口径	(mm)	50	80	100	150	200	200	250
吐出口径	(mm)	40	50	80	100	150	150	200
カップリング側ボールベアリング		単列深溝 (64形) 又はアンギュラコンタクト (73形)						
反カップリング側ボールベアリング		単列深溝 (63形)						
潤滑方式		オイルバス (タービン油ISO VG56~68)						
スタフィングボックスシール		グランドパッキン又はメカニカルシール						
質量 (台板を含む)	(kg)	107~145	111~215	163~269	237~348	281~394	360~444	522~672

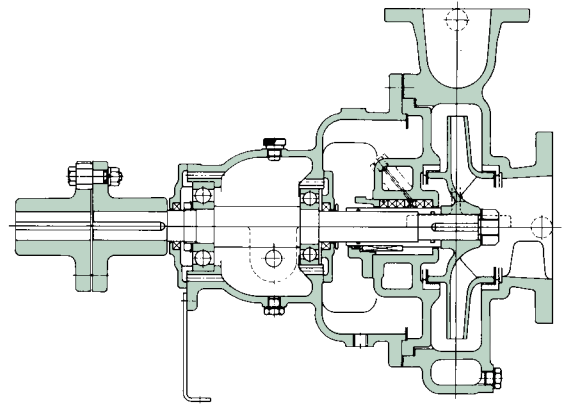


構造及び材料

GHJ (標準)

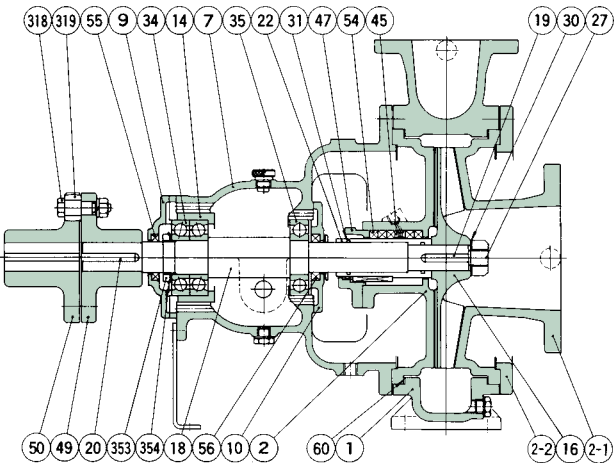


GHJ-C (センターサポート、スタフリングボックスジャケット付)

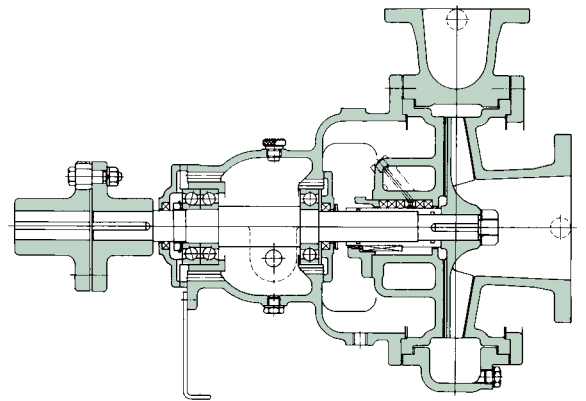


部番	部品名称	材 料		数量	部番	部品名称	材 料		数量
		名 称	JIS				名 称	JIS	
1	ポリウレタンケーシング	鋳 鉄	FC200	1	34, 35	ボールベアリング	特 殊 鋼	2	
2	ポリウレタンカバー	〃	〃	1	38	マウスリング	青 銅	CAC403	
7	ベアリングハウジング	〃	〃	1	45	シーリングリング	合成樹脂	1	
16	インペラ	燐 青 銅	CAC502A	1	47	グランド	青 銅	CAC406	
18	インペラシャフト	ステンレス鋼	SUS403	1	49, 50	カップリング	ダクタイル鋳鉄	FCD400	
22	スリーブ	〃	〃	1	54	グランドパッキン	カーボンファイバー	1組	
27	インペラナット	〃	SUS304	1	318	カップリングボルト、ナット	鋼	SS400	
30	ワッシャ	〃	〃	1	319	カップリングリング	ゴ ム	1組	

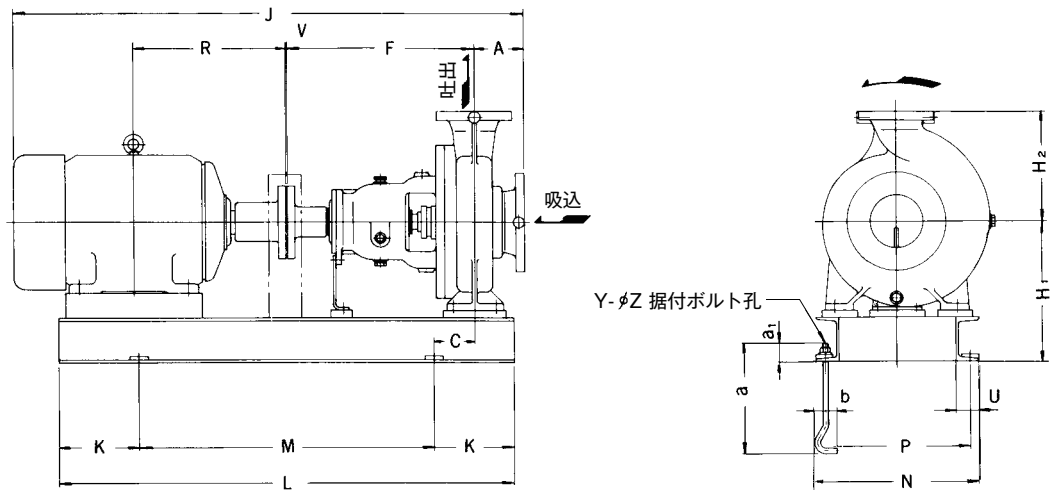
GHJ-O (セミオープンインペラ)



GHJ-OC (セミオープンインペラ、センターサポート、スタフリングボックスジャケット付)



部番	部品名称	材 料		数量	部番	部品名称	材 料		数量
		名 称	JIS				名 称	JIS	
1	ポリウレタンケーシング	鋳 鉄	FC200	1	30	ワッシャ	ステンレス鋼	SUS304	1
2	ポリウレタンカバー	〃	〃	1	34, 35	ボールベアリング	特 殊 鋼	2	
2-1	ポリウレタンカバー	〃	〃	1	45	シーリングリング	合成樹脂	1	
2-2	ポリウレタンカバー	〃	〃	1	47	グランド	青 銅	CAC406	
7	ベアリングハウジング	〃	〃	1	49, 50	カップリング	ダクタイル鋳鉄	FCD400	
16	インペラ	燐 青 銅	CAC502A	1	54	グランドパッキン	カーボンファイバー	1組	
18	インペラシャフト	ステンレス鋼	SUS403	1	318	カップリングボルト、ナット	鋼	SS400	
22	スリーブ	〃	〃	1	319	カップリングリング	ゴ ム	1組	
27	インペラナット	〃	SUS304	1					



機名	口径		モーター 枠番	mm																質量 kg				
	吸込	吐出		A	C	F	H ₁	H ₂	J	K	L	M	N	P	R	U	V	Y	Z	a	a ₁	b	ポンプ	台板
GHJ 40-20	50	40	90L	100	55	385	265	180	816	115	700	470	335	295	168.5	42.5	4	4	16	315	40	63	72	35
			160M	100	90	385	265	180	1092	150	910	610	385	345	323	42.5	4	4	16	315	40	63	72	60
40-25	50	40	90L	100	57.5	500	285	225	931	130	820	560	385	345	168.5	42.5	4	4	16	315	40	63	80	55
			160L	100	97.5	500	285	225	1251	170	1080	740	385	345	345	42.5	4	4	16	315	40	63	80	65
50-20	80	50	90L	100	55	385	265	200	816	115	700	470	335	295	168.5	42.5	4	4	16	315	40	63	76	35
			160L	100	90	385	265	200	1136	150	950	650	385	345	345	42.5	4	4	16	315	40	63	76	60
50-25	80	50	132S	125	77.5	500	285	225	1078	150	920	620	385	345	239	42.5	4	4	16	315	40	63	84	60
			180L	125	117.5	500	285	225	1369	190	1150	770	385	345	400.5	42.5	4	4	16	315	40	63	84	70
50-32	80	50	132M	125	77.5	500	330	280	1116	150	950	650	385	345	258	42.5	4	4	16	315	40	63	120	60
			225S	125	117.5	500	340	280	1504.5	190	1190	810	485	440	432	52.5	4	4	20	400	45	80	120	95
80-20	100	80	112M	125	57.5	500	285	250	1012	130	870	610	385	345	200	42.5	4	4	16	315	40	63	108	55
			180L	125	117.5	500	285	250	1369	190	1150	770	385	345	400.5	42.5	4	4	16	315	40	63	108	70
80-25	100	80	132M	125	60	500	340	280	1116	150	970	670	465	425	258	42.5	4	4	16	315	40	63	132	80
			200L	125	110	500	340	280	1431.5	200	1210	810	485	440	425.5	52.5	4	4	20	400	45	80	132	95
80-32	100	80	132M	125	80	530	365	315	1146	170	1000	660	465	425	258	42.5	4	4	16	315	40	63	164	85
			250M	125	140	530	400	315	1634	230	1360	900	500	450	512.5	65	4	4	24	500	55	100	164	105
100-25	150	100	132M	140	80	530	340	280	1161	170	1000	660	465	425	258	42.5	4	4	16	315	40	63	152	85
			250M	140	140	530	400	280	1649	230	1360	900	500	450	512.5	65	4	4	24	500	55	100	152	105
100-32	150	100	180M	140	100	530	365	315	1350.5	190	1130	750	465	425	351.5	42.5	4	4	16	315	40	63	168	90
			315S	140	140	530	495	315	1780	230	1460	1000	650	600	589	75	4	4	24	500	55	100	168	180
100-40	150	100	180M	140	80	530	390	355	1350.5	190	1150	770	585	545	351.5	42.5	4	4	16	315	40	63	208	120
			250S	140	120	530	430	355	1611	230	1340	880	520	470	493.5	65	4	4	24	500	55	100	208	110
150-25	200	150	132M	140	80	530	365	355	1161	170	1000	660	465	425	258	42.5	4	4	16	315	40	63	196	85
			180L	140	110	530	365	355	1414	200	1240	840	485	440	400.5	52.5	4	4	20	400	45	80	196	100
150-32	200	150	180M	140	80	530	390	355	1350.5	190	1150	770	585	545	351.5	42.5	4	4	16	315	40	63	212	120
			225S	140	90	530	390	355	1491	270	1260	860	605	560	432	52.5	4	4	20	400	45	80	212	130
150-40	200	150	180M	140	80	530	425	400	1350.5	190	1150	770	585	545	351.5	42.5	4	4	16	315	40	63	264	120
			250M	140	120	530	465	400	1649	230	1370	910	520	470	512.5	65	4	4	24	500	55	100	264	115
150-25A	200	150	180M	160	80	530	390	375	1370.5	190	1150	770	585	545	351.5	42.5	4	4	16	315	40	63	240	120
			200L	160	90	530	390	375	1496.5	200	1260	860	605	560	425.5	52.5	4	4	20	400	45	80	240	130
150-32A	200	150	180M	160	90	670	425	400	1510.5	200	1290	890	605	560	351.5	52.5	4	4	20	400	45	80	272	130
			250S	160	120	670	465	400	1771	230	1480	1020	570	520	493.5	65	4	4	24	500	55	100	272	130
150-40A	200	150	225S	160	120	670	425	450	1651	230	1400	940	625	575	432	62.5	4	4	24	500	55	100	304	135
			280M	160	160	670	465	450	1899	270	1610	1070	580	530	569.5	65	4	4	24	500	55	100	304	140
200-25	250	200	180M	200	90	670	465	440	1550.5	200	1290	890	605	560	351.5	52.5	4	4	20	400	45	80	392	130
			250M	200	120	670	505	440	1849	230	1520	1060	520	470	512.5	65	4	4	24	500	55	100	392	120
200-32	250	200	225S	200	120	750	505	490	1772	230	1480	1020	570	520	432	65	5	4	24	500	55	100	432	130
			280M	200	160	750	505	490	2020	270	1690	1150	580	530	569.5	65	5	4	24	500	55	100	432	145
200-40	250	200	225S	200	120	750	505	540	1772	230	1480	1020	570	520	432	65	5	4	24	500	55	100	472	145
			315M	200	160	750	530	540	2112	300	1750	1150	650	600	614.5	75	5	4	24	500	55	100	472	200

Horizontal single-stage double-suction CENTRIFUGAL PUMPS

SHINKO GHD

シンコー GHD遠心ポンプは、多年にわたる経験と実績にもとづき設計されたもので、ケーシングは上下二つ割れとし、吸込・吐出フランジは下部ケーシングに設けられているため、吸込・吐出配管を取外すことなくポリウレタンカバー及び回転体を容易に開放することができます。

■ 適 用

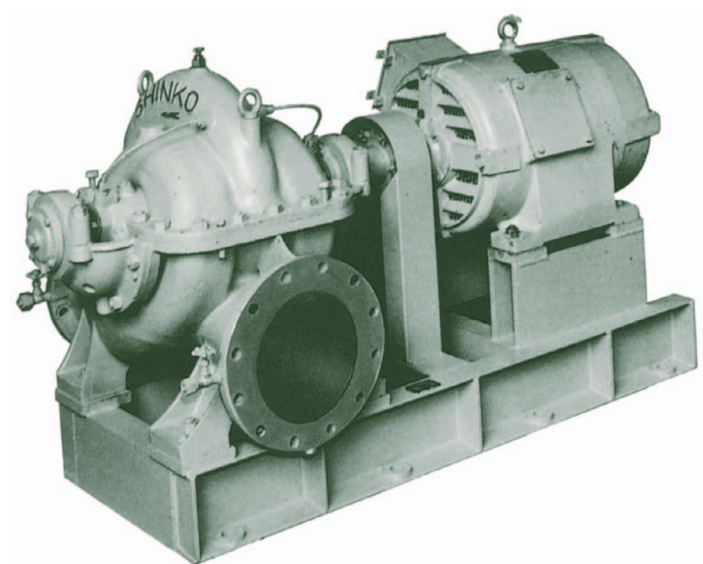
上水場用取水、供給水、加圧水及び給水ポンプ
工場用取水及び冷却水ポンプ
灌漑用揚水、排水及び散水ポンプ
ビル用供給水、排水及び冷房用冷却水ポンプ

■ 取 扱 液

淡 水
工業用水
河 川 水
海 水

■ 仕 様

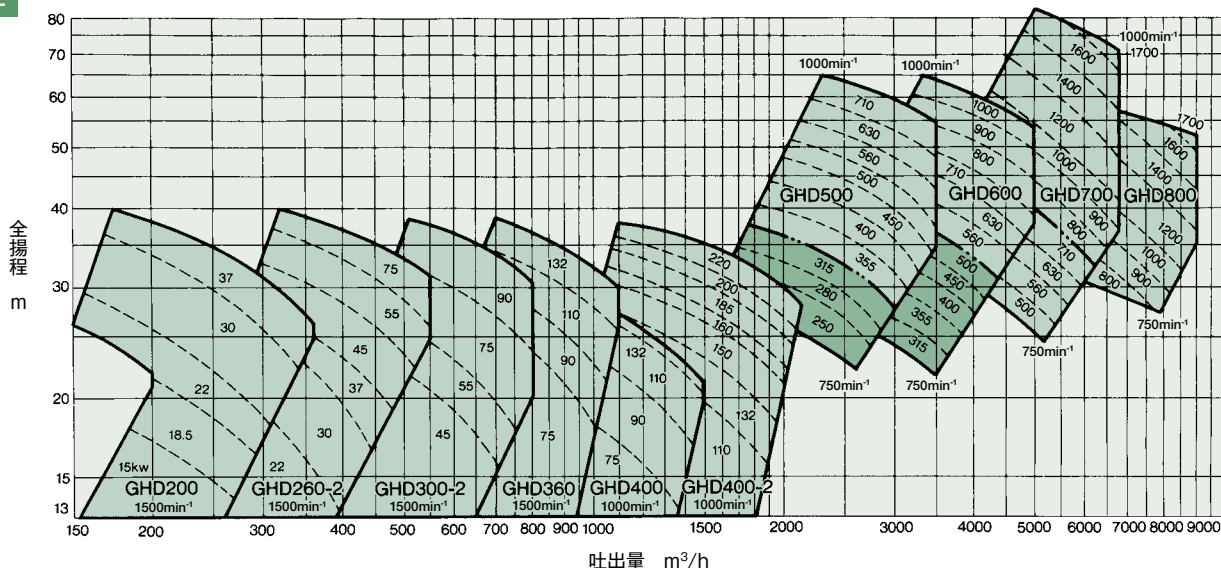
全 揚 程……………13～80m
吐 出 量……………200～9000m³/h
揚液温度……………100℃ 以下



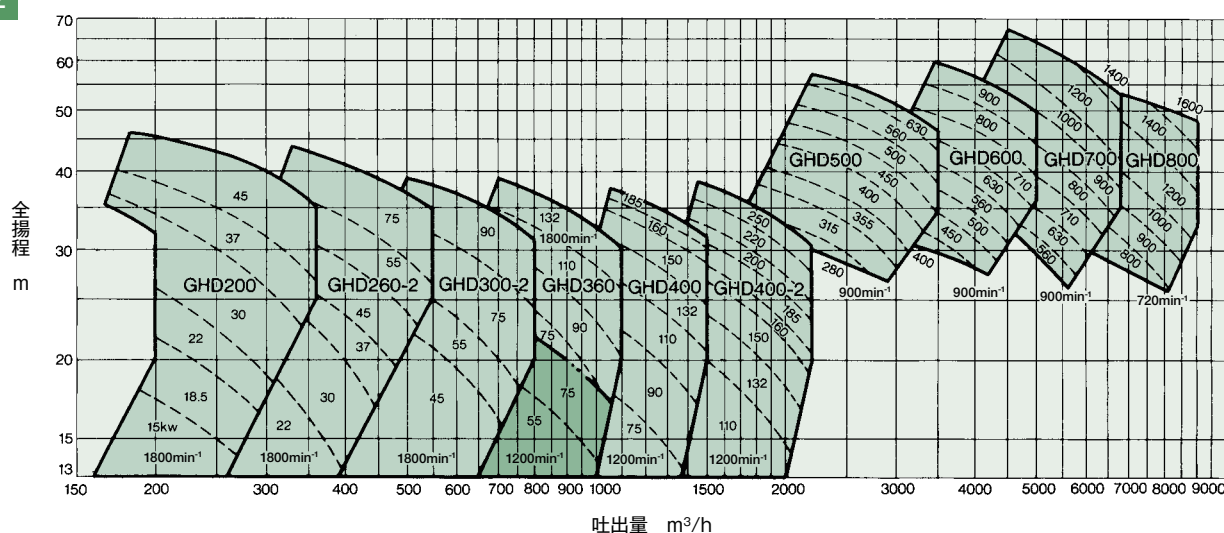
■ 主 要 目

項目	機名	GHD 200	GHD 260-2	GHD 300-2	GHD 360	GHD 400	GHD 400-2	GHD 500	GHD 600	GHD 700	GHD 800
回転方向		駆動機側から見て時計方向									
吸込口径	(mm)	200	250	300	350	400	500	600	700	800	900
吐出口径	(mm)	200	250	300	350	400	400	500	600	700	800
ボールベアリング		6309	6309	6311	6311	6314	6314	6319	6322	6326	6330
寿命時間	(hr)	60000以上									
グリース所要量	(g)	2×20	2×20	2×30	2×30	2×50	2×50	2×110	2×150	2×175	2×200
スタフリングボックスシール		グランドパッキン又はメカニカルシール									
質量 (台板を含む)	(kg)	390	500	760	800	970	1590	2630	3550	5100	7520

50Hz



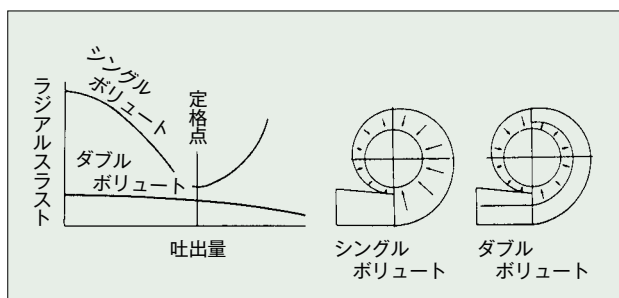
60Hz



構造及び材料

ポリウレタンケーシング

GHD400以下の中・小型ポンプには、シングルポリウレタンが採用されています。しかしGHD400-2以上の大型ポンプには、H～Q全域にわたりシャフトのたわみを防止するため、ダブルポリウレタンが採用されています。



インペラ及びシャフト

インペラは、単段両吸込形で水力的にバランスしておりポンプ効率と吸込性能の向上を図るため特殊な設計が施されています。

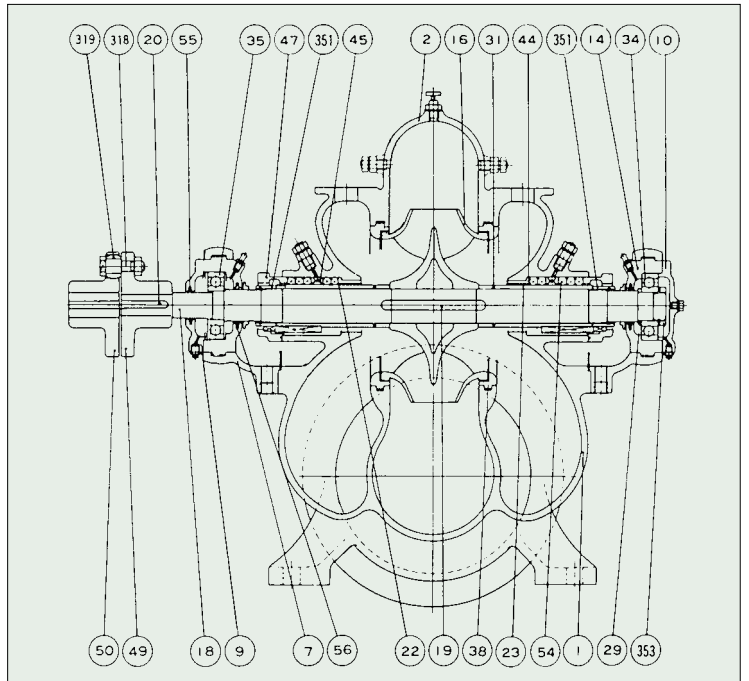
インペラ及び回転体は、完備品で静的及び動的バランスがとられています。

ボールベアリング及び潤滑

ケーシングの両側には、上下2つ割れのベアリングハウジングが設けられ、その中には単列深溝型のボールベアリングが装備されています。

反カップリング側のボールベアリングは軸方向に固定されており、回転体から発生する推力を吸収しています。ボールベアリングはグリースによって潤滑されています。

部番	部品名称	材 料		数量
		名 称	JIS	
1	ポリウレタンケーシング	鋳 鉄	FC200	1
2	ポリウレタンカバー	〃	〃	1
7	ベアリングハウジング	〃	〃	2組
9,10	ベアリングカバー	〃	〃	2
14	インナケース	〃	〃	2
16	インペラ	燐 青 銅	CAC502A	1
18	インペラシャフト	ステンレス鋼	SUS403	1
22,23	スリーブ	〃	〃	2
34,35	ボールベアリング	特 殊 鋼		2
38	マウスリング	青 銅	CAC403	2
44	ネックブッシュ	〃	CAC406	2
45	シーリングリング	合成樹脂		2
47	グラント	青 銅	CAC406	2
49,50	カップリング	ダクタイル鋳鉄	FCD400	2
54	グラントパッキン	カーボンファイバー		2組
318	カップリングボルト, ナット	銅	SS400	1組
319	カップリングリング	ゴ ム		1組
351	スリーブナット	ステンレス鋼	SUS316	2



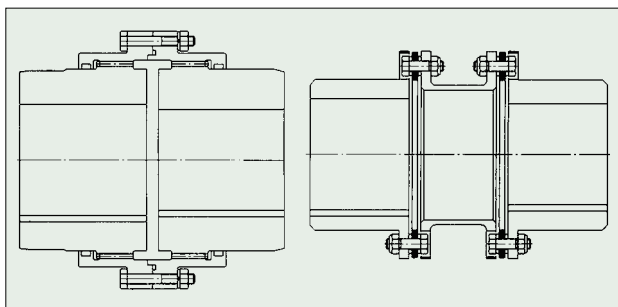
取扱液と使用材料

標準材料は、上記の材料表に示されています。しかし取扱液又はご要求により下記表に示された部品の材料は変えられます。

1	ポリウレタンケーシング	22,23	スリーブ
2	ポリウレタンカバー	38	マウスリング
16	インペラ	44	ネックブッシュ
18	インペラシャフト	47	グラント

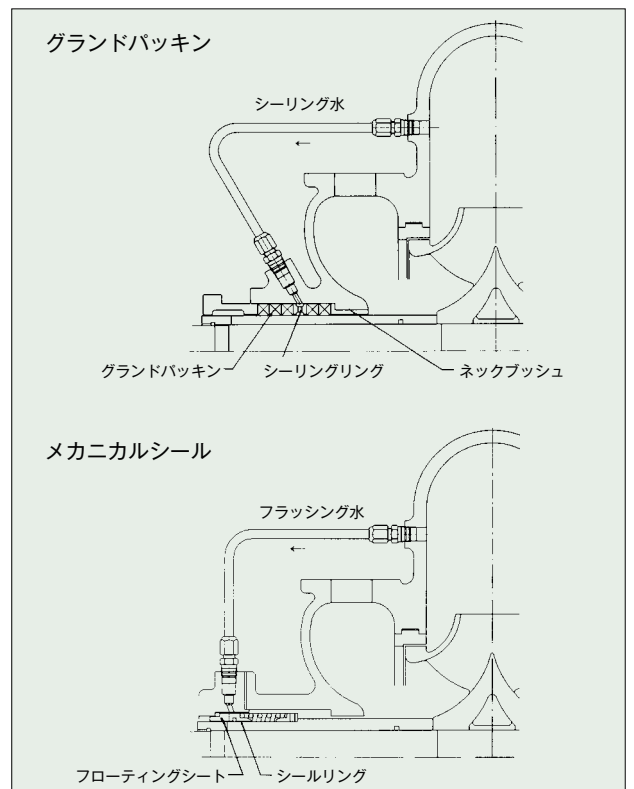
カップリング

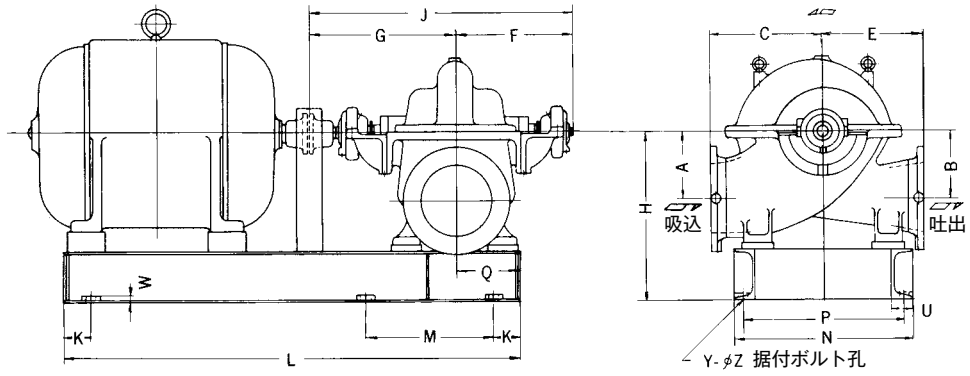
GHD400以下の中・小型ポンプには、ゴムリング形のフレキシブルカップリングが装備されます。しかしGHD400-2以上の大型ポンプにはギヤークップリング又はトーマスカップリングが装備されます。



スタフィングボックスシール

ケーシングの軸貫通部には、標準としてグラントパッキンが装備されます。しかしご要求によりメカニカルシールを装備することができます。





mm

機名	A	B	C	E	F	G	H	J	K	L	M	N	P	Q	U	W	Y	Z
GHD 200	220	220	390	350	420	495	525	915	100	1340	380	500	440	210	75	25	8	28
GHD 260-2	250	250	420	360	420	495	630	915	100	1490	430	580	520	245	75	30	8	35
GHD 300-2	300	300	500	380	465	580	705	1045	100	1700	500	640	580	275	75	30	8	35
GHD 360	310	310	520	400	500	600	775	1100	100	1820	540	680	610	330	90	30	8	35
GHD 400	350	350	580	475	590	740	830	1330	100	2060	620	920	850	380	90	30	8	42
GHD 400-2	420	420	700	620	640	800	1010	1440	100	2150	650	1100	1030	385	90	30	8	42
GHD 500	550	550	850	750	770	940	1245	1710	100	2840	660	1250	1180	520	90	30	10	42
GHD 600	650	650	1000	600	850	1050	1445	1900	100	3600	680	1650	1580	570	90	30	12	42
GHD 700	850	750	1150	700	975	1150	1650	2100	150	3700	680	1950	1870	620	100	50	12	42
GHD 800	850	850	1300	800	1050	1200	1850	2250	150	3750	690	2200	2120	670	100	50	12	42

Horizontal two-stage single-suction CENTRIFUGAL PUMPS

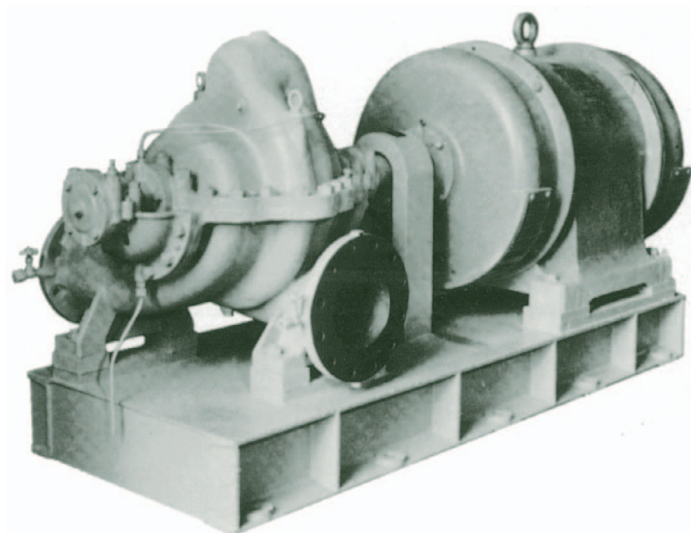
SHINKO FHP

■ 適 用

冷却水ポンプ
脱気器給水ポンプ
消防ポンプ

■ 仕 様

全揚程……………25～190m
揚液温度……………100℃以下

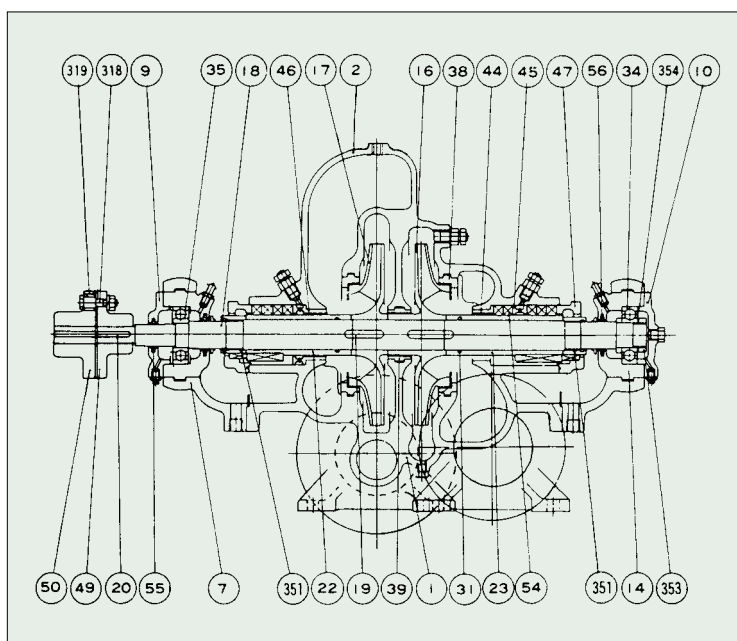


■ 主要目

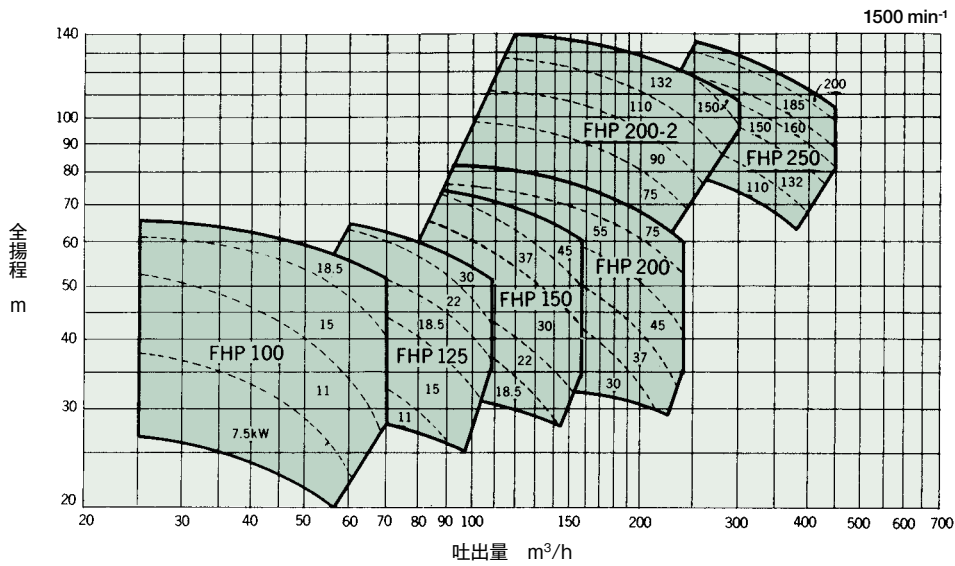
項目	機名	FHP 100	FHP 125	FHP 150	FHP 200	FHP 200-2	FHP 250
回転方向		駆動機側から見て時計方向					
吸込口径	(mm)	100	125	150	200	200	250
吐出口径	(mm)	100	125	150	200	200	250
ボールベアリング		6307	6307	6309	6309	6311	6314
寿命時間	(hr)	60000以上					
グリース所要量	(g)	2×10	2×10	2×20	2×20	2×30	2×50
スタフィングボックスシール		グランドパッキン又はメカニカルシール					
質量 (台板を含む)	(kg)	290	350	500	600	750	1100

■ 構造及び材料

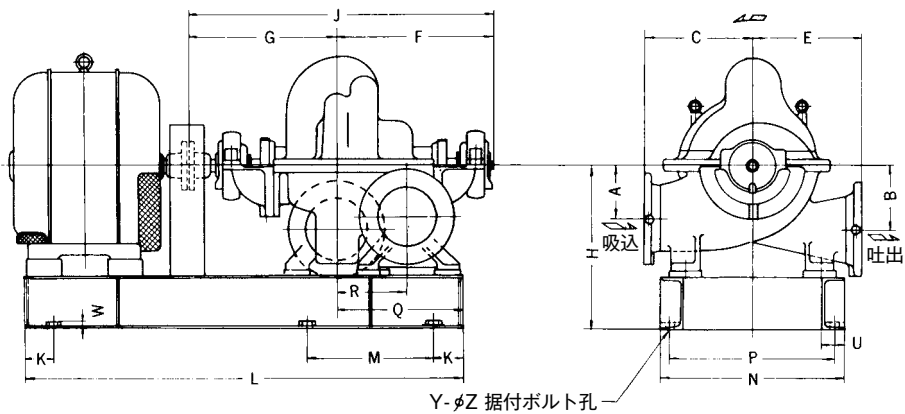
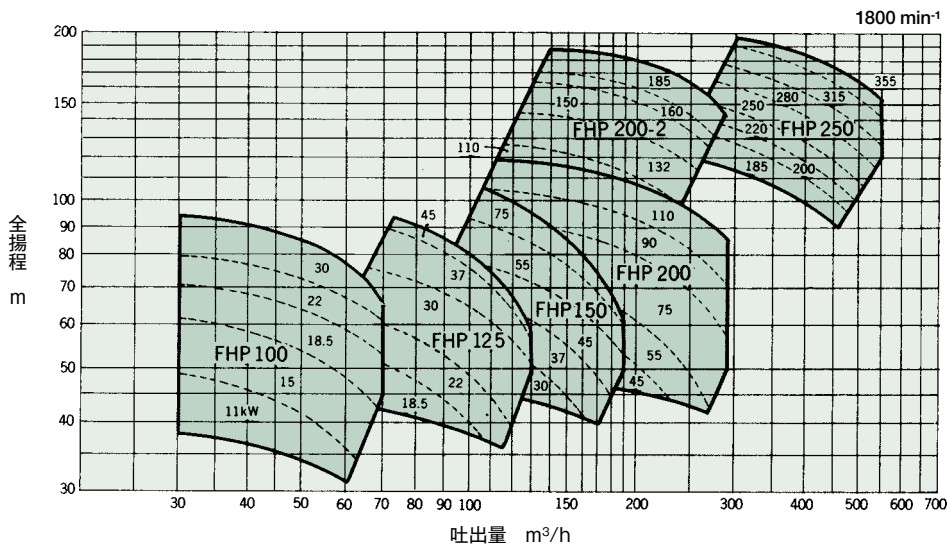
部番	部品名称	材 料		数量
		名 称	JIS	
1	ポリウレタンケーシング	鋳 鉄	FC200	1
2	ポリウレタンカバー	〃	〃	1
7	ベアリングハウジング	〃	〃	2組
9, 10	ベアリングカバー	〃	〃	2
14	インナケース	〃	〃	2
16, 17	インペラ	燐 青 銅	CAC502A	2
18	インペラシャフト	ステンレス鋼	SUS403	1
22, 23	スリーブ	〃	〃	2
34, 35	ボールベアリング	特殊 鋼		2
38	マウスリング	青 銅	CAC403	2
39	ケーシングリング	〃	CAC406	1
44	ネックブッシュ	〃	〃	1
45	シーリングリング	合成樹脂		1
46	ランタンブッシュ	青 銅	CAC406	1
47	グランド	〃	〃	2
49, 50	カップリング	ダクタイル鋳鉄	FCD400	2
54	グランドパッキン	カーボンファイバー		2組
318	カップリングボルト, ナット	鋼	SS400	1組
319	カップリングリング	ゴ ム		1組



50Hz



60Hz



機名	A	B	C	E	F	G	H	J	K	L	M	N	P	Q	R	U	W	Y	Z
FHP 100	180	190	330	300	440	400	425	840	100	1190	330	470	420	210	125	65	25	8	25
FHP 125	180	190	330	300	440	400	440	840	100	1370	390	470	420	315	180	65	25	8	25
FHP 150	190	210	370	350	510	473	510	983	100	1610	470	580	520	340	190	75	25	8	27
FHP 200	180	220	370	370	510	473	560	983	100	1700	500	640	580	430	240	75	25	8	27
FHP 200-2	300	300	500	500	580	560	810	1140	100	2160	490	830	760	430	240	80	30	10	33
FHP 250	320	320	520	500	660	690	780	1350	100	2400	550	980	910	500	280	80	30	10	33

Vertical single-suction axial-flow deep-well CENTRIFUGAL PUMPS

SHINKO SB

■ 適 用

ウオータインテイクポンプ
冷却水ポンプ
その他

■ 仕 様

全揚程……………15～45m
揚液温度……………100℃以下

■ 主 要 目

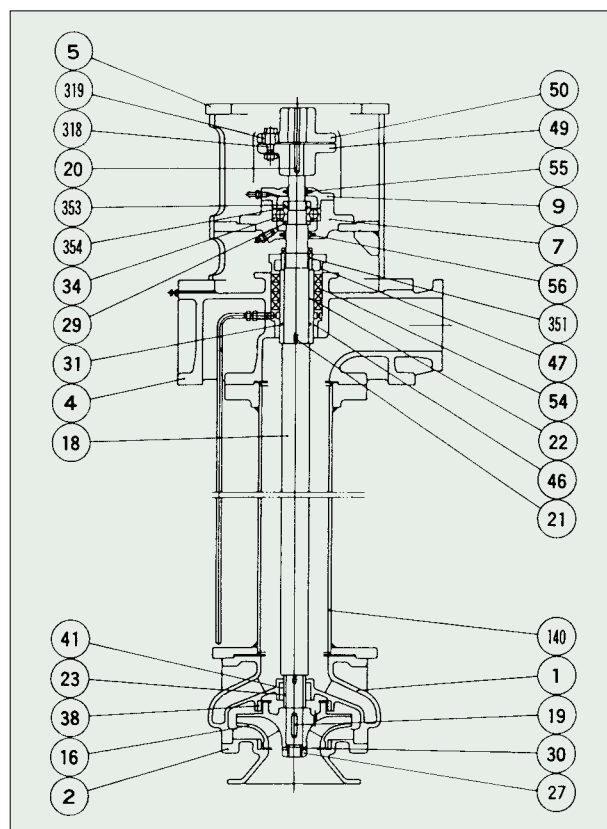
項目	機名	SB 150	SB 200	SB 250	SB 300	SB 350
回転方向		駆動機側から見て時計方向				
吐出口径 (mm)		150	200	250	300	350
ボールベアリング		6309	6311	6311	6311	6314
寿命時間 (hr)		60000以上				
グリス所要量 (g)		20	30	30	30	50
タンク底面とベルマウスの間隙 (mm)		80	100	120	140	170
最小必要液面高さ (mm)		350	350	430	500	570
スタフィングボックスシール		グラウンドパッキン又はメカニカルシール				
質量 (モーターを除く) (kg)		590(40)	890(50)	1240(63)	1750(108)	2700(163)

ボールベアリングのサイズは、シャフトの長さにより変化することがあります。
質量はシャフトの長さが2mの場合で、()内はシャフトの長さが1m伸びる毎に増加する質量です。

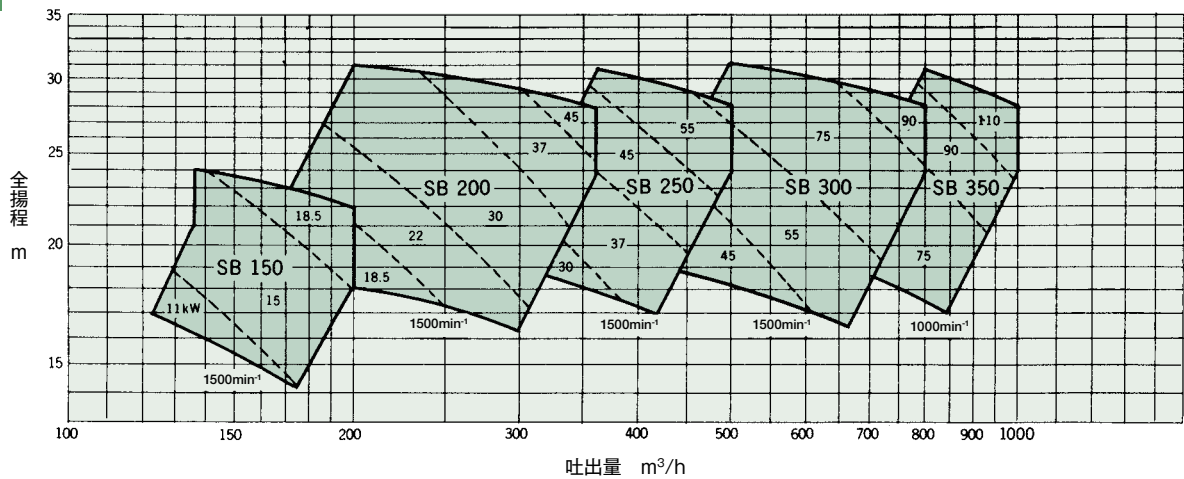


■ 構造及び材料

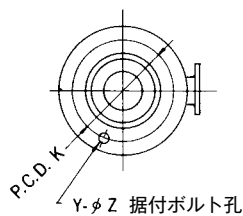
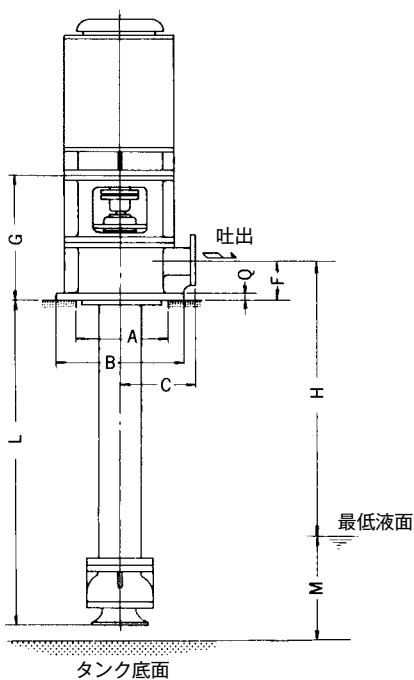
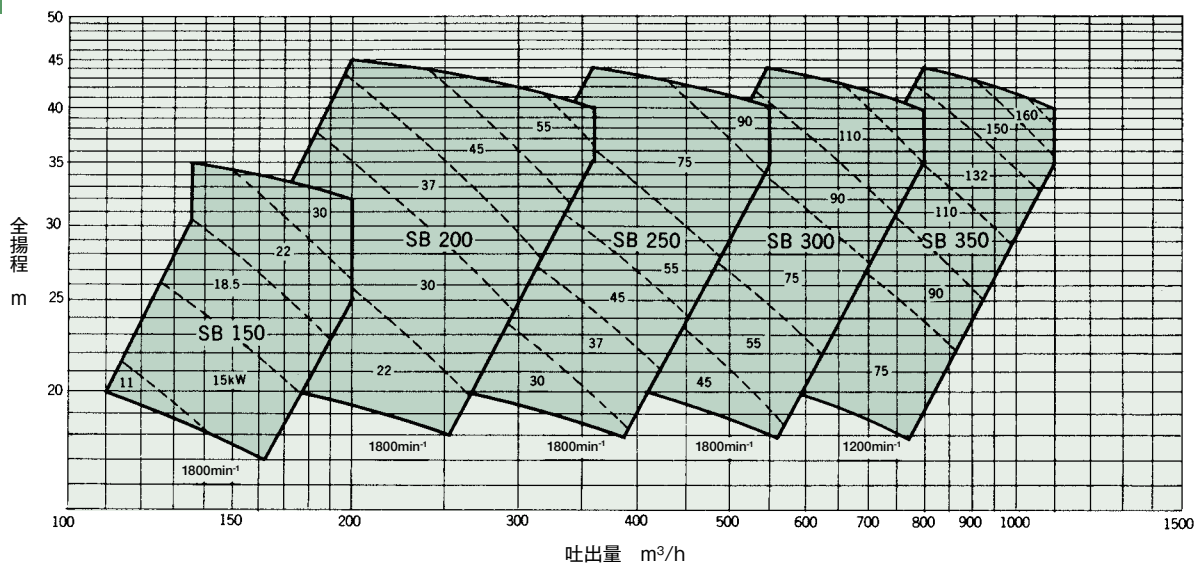
部番	部品名称	材 料		数量
		名 称	JIS	
1	ポリウレタンケーシング	鋳 鉄	FC200	1
2	ポリウレタンカバー	〃	〃	1
4	ポンプベッド	〃	〃	1
5	モーターベッド	銅	SS400	1
7	ベアリングハウジング	鋳 鉄	FC200	1
9	ベアリングカバー	〃	〃	1
16	インペラ	燐 青 銅	CAC502A	1
18	インペラシャフト	Cr-Mo 鋼	SCM435	1
22	スリーブ	ステンレス鋼	SUS403	1
23	スリーブ	〃	〃	1
27	インペラナット	〃	SUS304	1
34	ボールベアリング	特 殊 鋼		1
38	マウスリング	青 銅	CAC403	2
41	ラインベアリング	カーボン		1
46	ランタンブッシュ	青 銅	CAC406	1
47	グラウンド	〃	〃	1
49, 50	カップリング	ダクタイル鋳鉄	FCD400	2
54	グラウンドパッキン	カーボンファイバー		1組
140	ディスチャージパイプ	銅	SS400	1
318	カップリングボルト, ナット	〃	〃	1組
319	カップリングリング	ゴ ム		1組



50Hz



60Hz

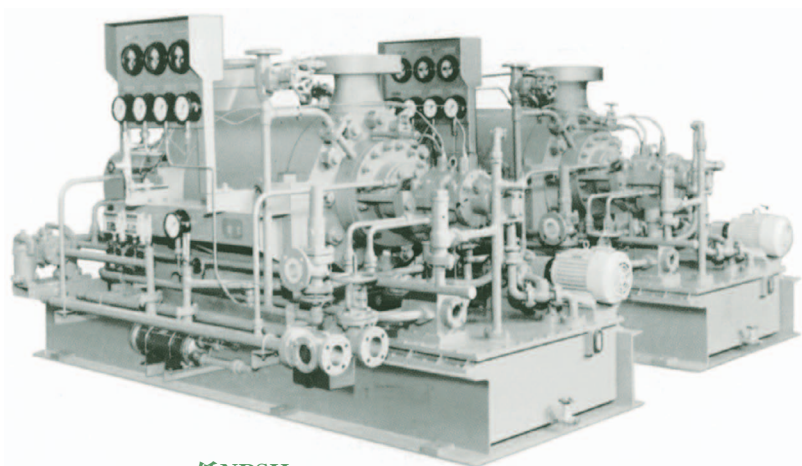


	mm									
機名	A	B	C	F	G	K	M	Q	Y	Z
SB 150	480	640	385	250	800	590	350	32	8	25
SB 200	585	750	420	320	950	700	350	38	8	25
SB 250	650	850	430	400	1050	790	430	42	12	25
SB 300	730	940	540	475	1175	880	500	42	12	25
SB 350	950	1130	620	550	1355	1070	570	42	12	27

Horizontal multi-stage ring section BOILER FEED PUMPS

SHINKO DKR

シンコー DKRポンプは、主として各種産業界の自家発電プラント用ボイラー給水ポンプとして設計されたもので、多年にわたるポンプ設計、製作の経験にもとづき、使用条件に対し最適の材料を使用し、故障の絶無、取扱い及び保守の容易性に特別の考慮を払った構造になっています。



広範囲にわたり高効率

インペラは、H-Q曲線が円滑な右下りになるよう設計され、ケーシング内部の液通路は入念に仕上げられていますから、ポンプ効率は広範囲にわたって高効率で、しかも安全運転ができます。

低NPSH

低NPSH性能を得るため、とくに1段インペラの設計製作には、特別の考慮が払われています。

安全運転

スラスト軸受を装備し、バランスディスクとシートが接触しない構造になっていますから、急激な負荷変動に対しても、常に安全な運転ができます。

部品の互換性

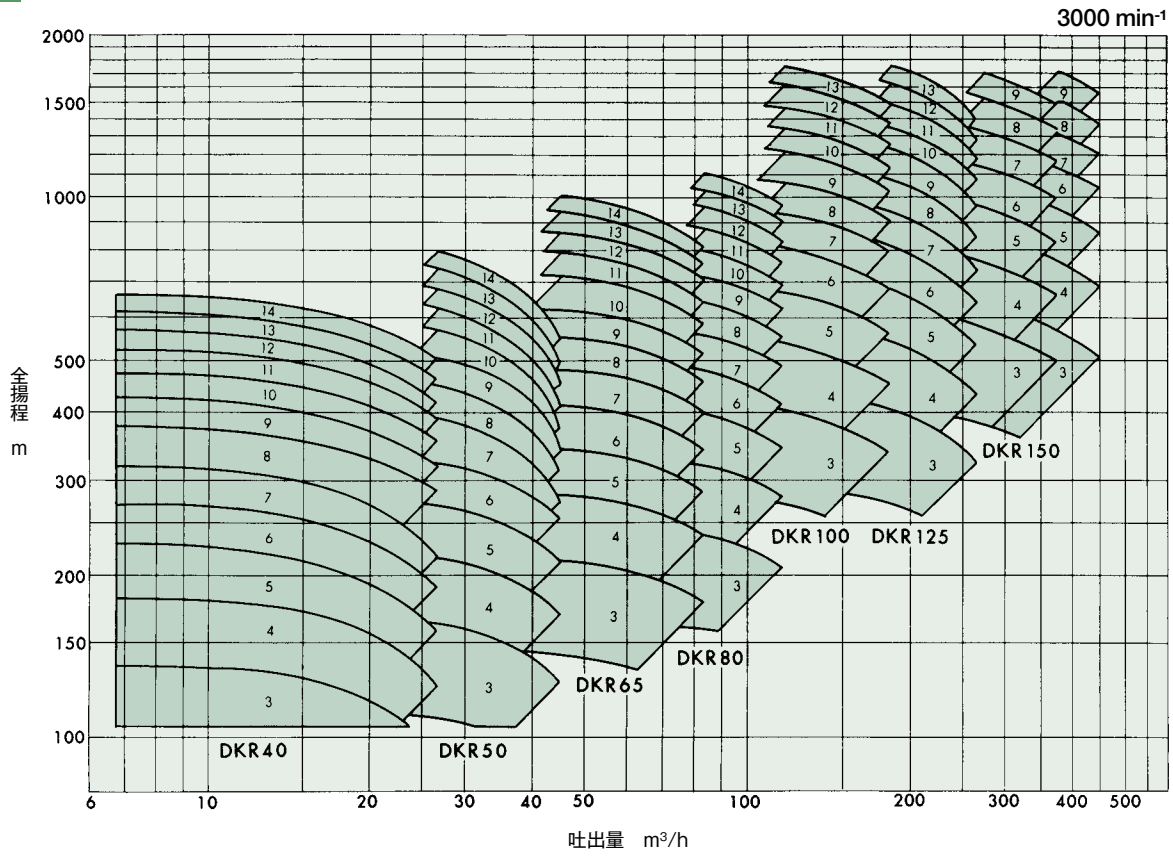
全ての部品は、NC、MC機械で加工されていますから部品の互換性が秀れています。

■ 主要目

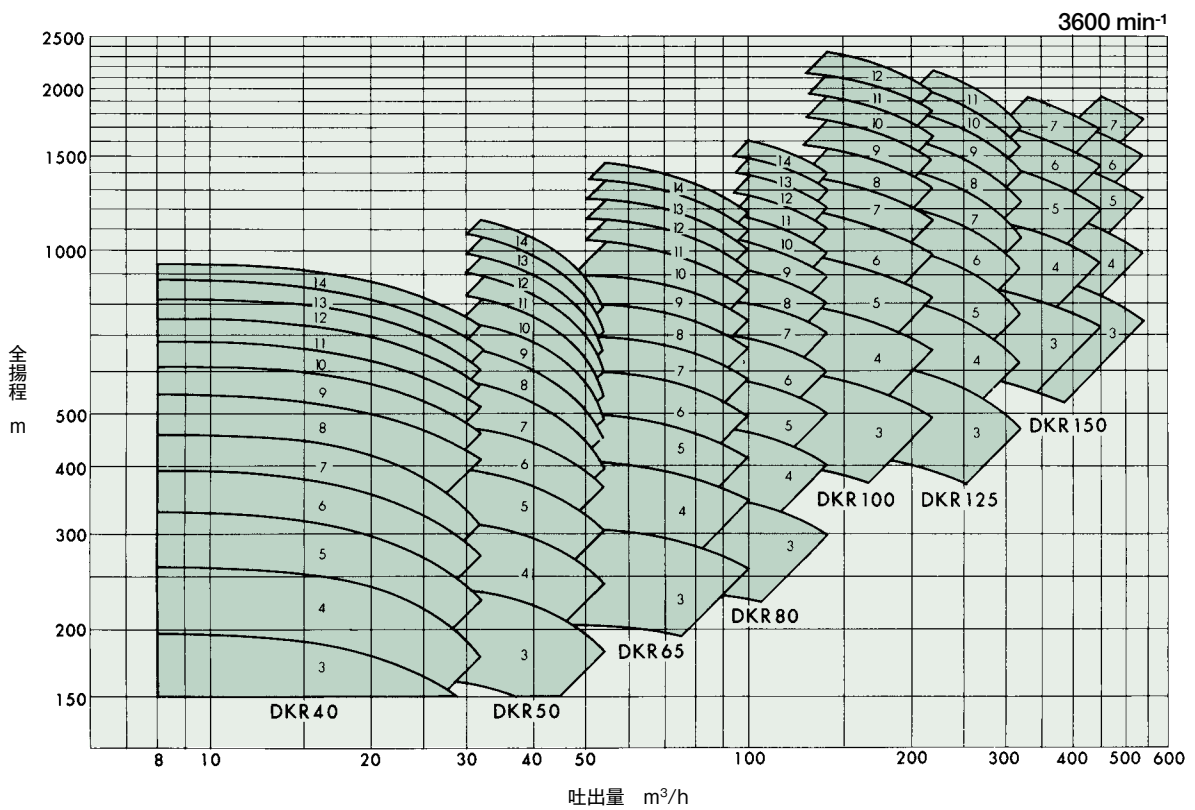
項目	機名	DKR 40	DKR 50	DKR 65	DKR 80	DKR 100	DKR 125	DKR 150
段数		3~14	3~14	3~14	3~14	3~13	3~13	3~9
最高吸込温度	(°C)	200						
回転方向		駆動機側から見て右回転						
吸込口径	(mm)	50	65	80	100	125	150	200
吐出口径	(mm)	40	50	65	80	100	125	150
主軸受		ボールベアリングまたはジャーナル軸受						
スラスト軸受		ボールベアリング						
潤滑方式		オイルリングまたは強制潤滑						
軸受箱LO所要量	(ℓ)	0.6~1.0	0.6~1.3	1.0~1.6	1.2~1.8	1.3~2.0	1.6~2.0	—
※主、補潤滑油ポンプ	(m ³ /h×MPaG)	—	—	—	2×0.15	2×0.15	2×0.15	2×0.15
※オイルタンク	(ℓ)	—	—	—	120	120	120	120~180
※オイルクーラー	(m ²)	—	—	—	1.1	1.1	1.5	1.5~2.0
※冷却水所要量	(m ³ /h)	1~2	1~2	2~3	3~4	3~4	4~5	5~7
質量 (台板を含む)	(kg)	400~1000	600~1200	800~1400	1000~1800	1200~2500	1400~3000	1700~3500

注：LOを電動機に供給する場合は、※の値が変化することがあります。

50Hz

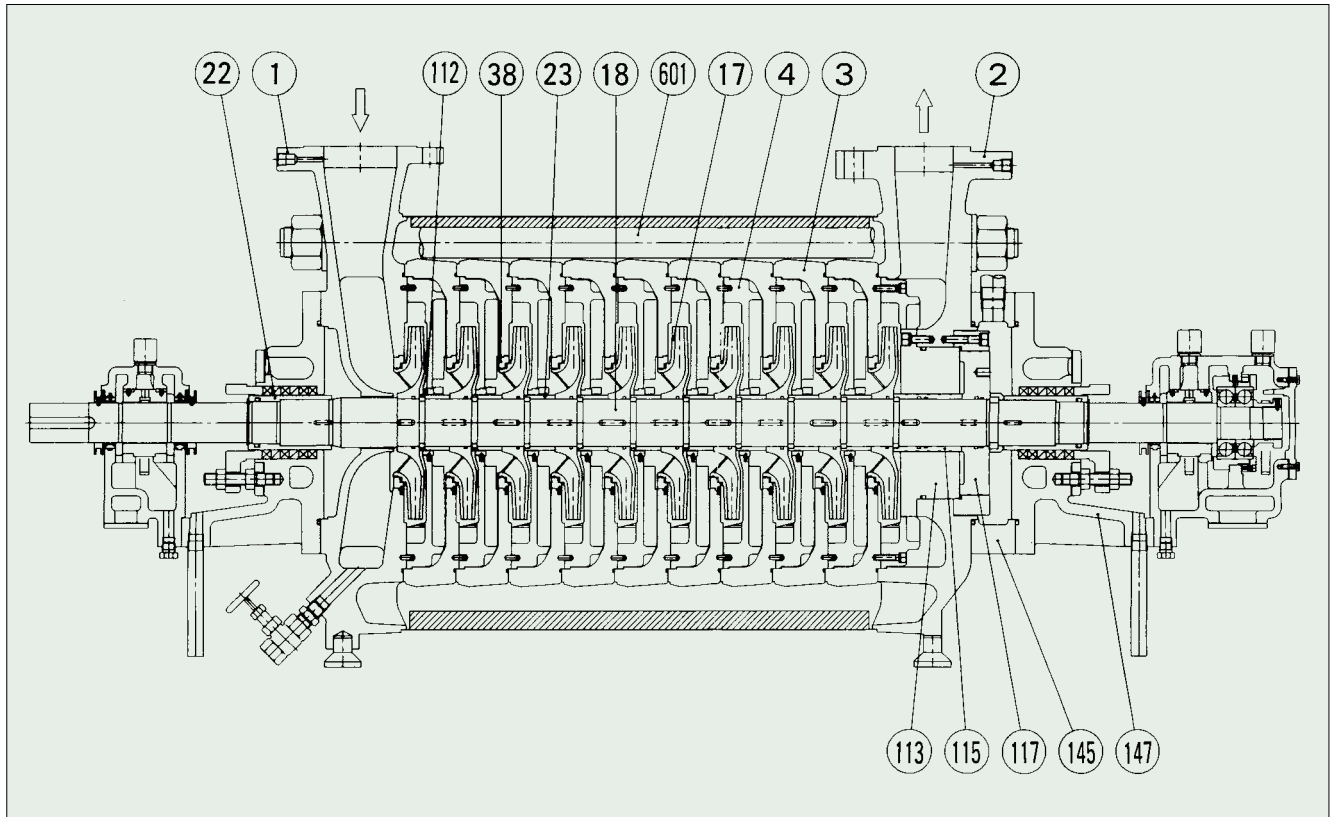


60Hz



注：チャート内の数字はポンプの段数を示します。

■ 構造及び材料



材料の選定

吐出圧力、吸込水温がそれぞれ 5 MPaG、175℃ 以下で、pHが 7～9.5 の場合の主要部の材料は、左表に示されている通りであります。これを超える場合、※印の部品は運転条件に最適の材料が選定されます。

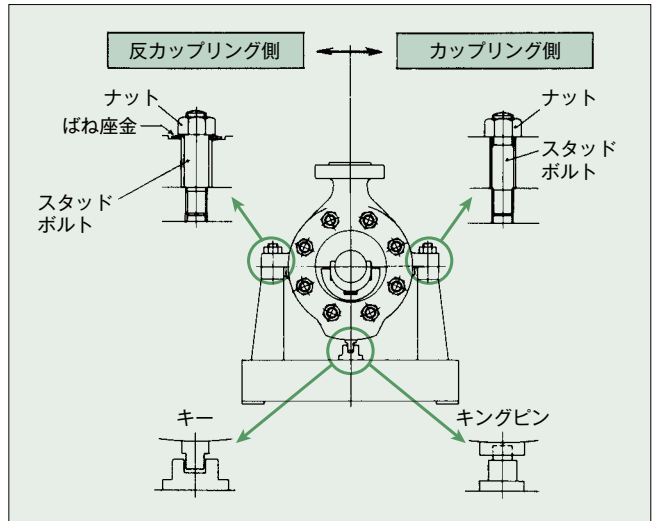
部品	部品名称	材 料		
		名 称	JIS	ASTM
* 1	吸込ケーシング	ダクタイル鋳鉄	FCD700	A536-77 100-70-03
* 2	吐出ケーシング	〃	〃	〃
* 3	ステージケーシング	炭 素 鋼	S45C	AISI 1045
* 4	ポリユート	ダクタイル鋳鉄	FCD700	A536-77 100-70-03
17	インペラ	ステンレス鋼	SCS1	A743 CA15
18	インペラシャフト	〃	SUS403	AISI 403
22	スリーブ	〃	〃	〃
23	ステージスリーブ	〃	〃	〃
38	マウスリング	〃	SCS1	A743 CA15
112	ステージピース	〃	〃	〃
113	バランスプッシュ	〃	SUS403	AISI 403
115	バランススリーブ	〃	〃	〃
117	バランスディスク	〃	〃	〃
145	バランス室	鋳 鉄	FC200	A48-75 36
147	スタフィンボックス	〃	〃	〃
* 601	ステーボルト	炭 素 鋼	S45C	AISI 1045

ケーシング

ステージケーシングが吸込および吐出ケーシングの間に設けられ、接続面からの水の漏洩を防止するため、数本の強固なステーボルトで強く締付けられています。

一体化されたケーシングはその中心面で支持し、熱膨張に起因する軸芯の狂いを防止しています。

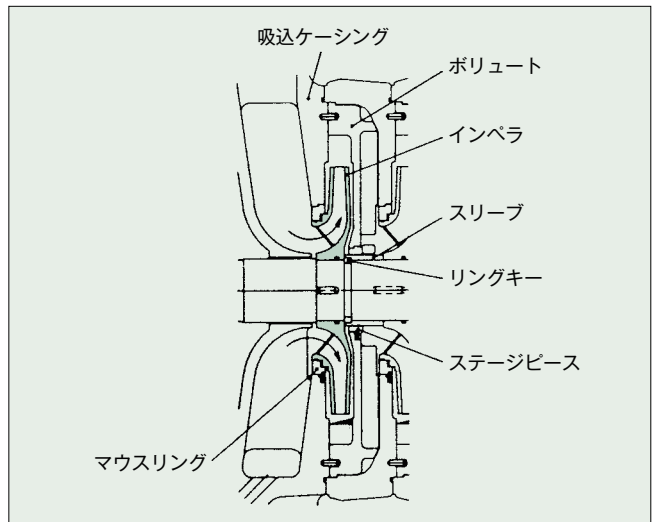
又、吸込ケーシングにはキングピンを設けて、ペダスタルに固定し、吐出側に自由に伸びる構造になっていますから、高温水取扱いによるトラブルはありません。



インペラ

インペラは、広範囲にわたり、安定した特性と高効率率が得られるよう、特別の考慮を払って設計製作され、完全に静的及び動的バランス試験を行ったものが使用されています。

又、インペラは、キー及びリングキーによって、それぞれ独立して軸に取付けられていますから、熱膨張に起因する軸の曲りなどのトラブルは皆無であります。



軸受

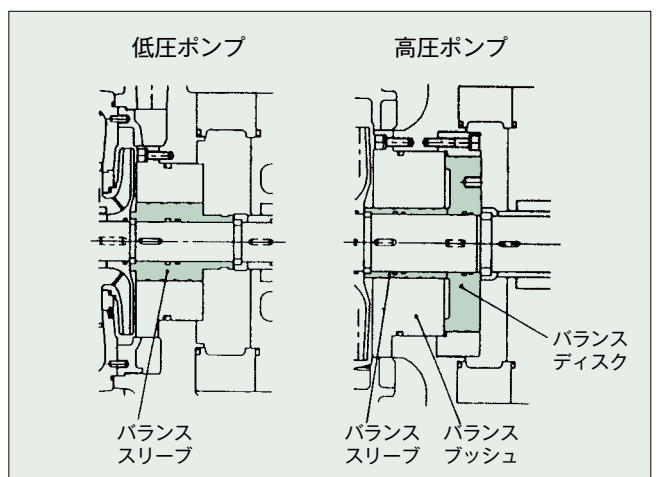
ケーシングの両側には、上下2つ割れの軸受箱を取付け、玉軸受又はジャーナル軸受を装備して、回転体を支持します。

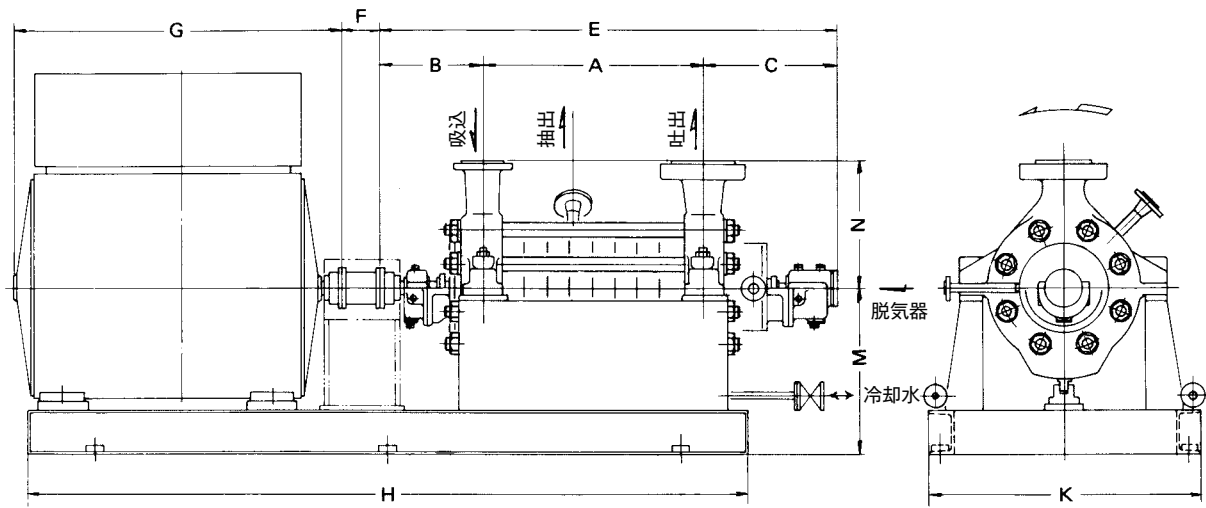
反カップリング側には、玉軸受のスラスト軸受を設け、不慮のスラスト発生に対してポンプの焼付を防止する構造になっています。



軸スラストのバランス

低圧ポンプに対しては、吐出側に設けられたバランススリーブのみで軸スラストをバランスさせますが、高圧ポンプに対しては、更にバランスディスクによる自動バランスシステムを採用し、吐出圧力の変動に起因するスラストを常にバランスさせています。





mm

機名	口径		段数	A	B	C	E	F	G	H	K	M	N
	吸込	吐出											
DKR 40	50	40	5	290	385	400	1075	127	800	1400	580	420	300
			8	455	430	488	1373	127	800	1600	630	440	300
			11	620	430	488	1538	127	1000	1800	630	440	300
			14	785	430	488	1703	127	1000	2000	630	440	300
DKR 50	65	50	5	325	395	490	1210	127	1000	1500	660	500	300
			8	505	395	490	1390	127	1100	1800	660	500	300
			11	685	433	490	1608	127	1200	2200	740	500	300
			14	865	433	490	1788	127	1300	2700	740	500	300
DKR 65	80	65	5	375	455	500	1330	127	1200	2400	730	600	350
			8	570	455	500	1525	127	1400	2600	730	600	350
			11	765	455	510	1730	127	1600	2800	860	600	350
			14	960	455	510	1925	127	2000	3000	860	600	350
DKR 80	100	80	6	483	450	510	1443	127	1600	2600	870	600	380
			8	627	450	510	1587	127	1600	2700	870	600	380
			10	771	510	560	1841	127	1600	2900	870	600	380
			12	915	510	560	1985	127	1900	3000	870	600	380
			14	1059	510	560	2129	127	1900	3200	870	600	380
DKR 100	125	100	4	395	510	711	1616	140	1600	4200	1100	800	450
			6	565	510	711	1786	140	2200	4400	1100	800	450
			8	735	510	711	1956	140	2400	4600	1100	800	450
			10	905	520	755	2180	140	2600	4800	1100	800	450
			12	1075	520	755	2350	140	2700	5000	1100	800	450
DKR 125	150	125	4	430	580	800	1810	140	2600	4400	1100	850	580
			6	610	580	837	2027	140	2800	4600	1100	850	580
			8	790	580	837	2207	140	3000	4800	1100	850	580
			10	970	580	837	2387	140	3100	5000	1100	850	580
DKR 150	200	150	3	355	650	850	1855	200	2500	4200	1200	1000	700
			4	450	650	850	1950	200	2700	4300	1200	1000	700
			5	545	650	850	2045	200	2900	4500	1200	1000	700
			6	640	650	850	2145	200	3100	4700	1200	1000	700
			7	735	650	850	2235	200	3300	4900	1200	1000	700

注：上表は外略寸法を示します。又電動機付は、IEC フレームによります。

Horizontal two-stage single-suction EXHAUST GAS BOILER FEED PUMPS

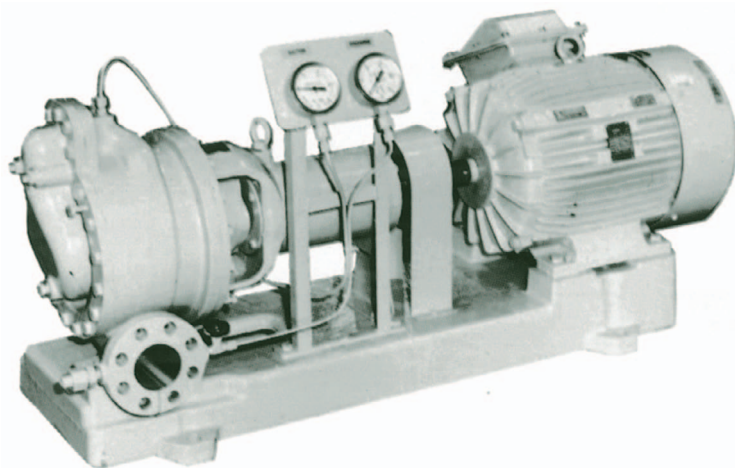
SHINKO SHQ

適 用

排ガスボイラ給水ポンプ
ウオータサプライポンプ
その他

仕 様

全揚程……………50~200m
揚液温度……………100℃以下

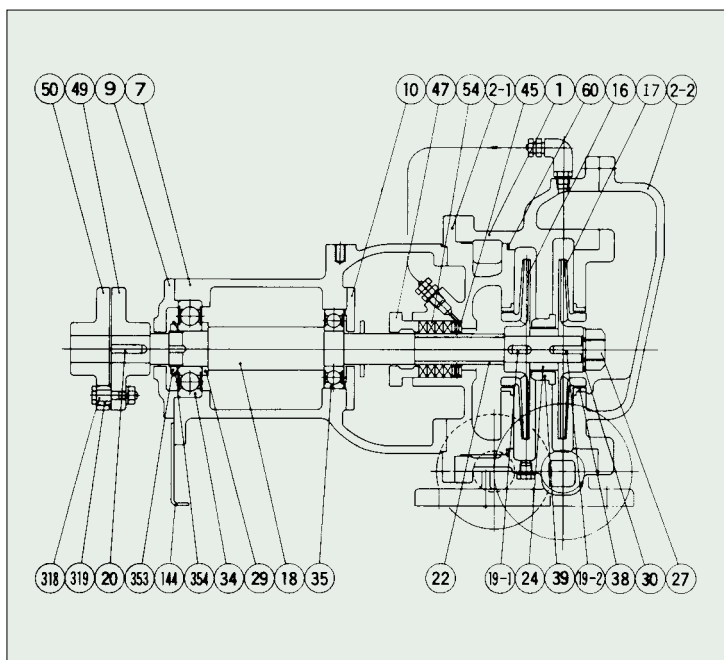


主 要 目

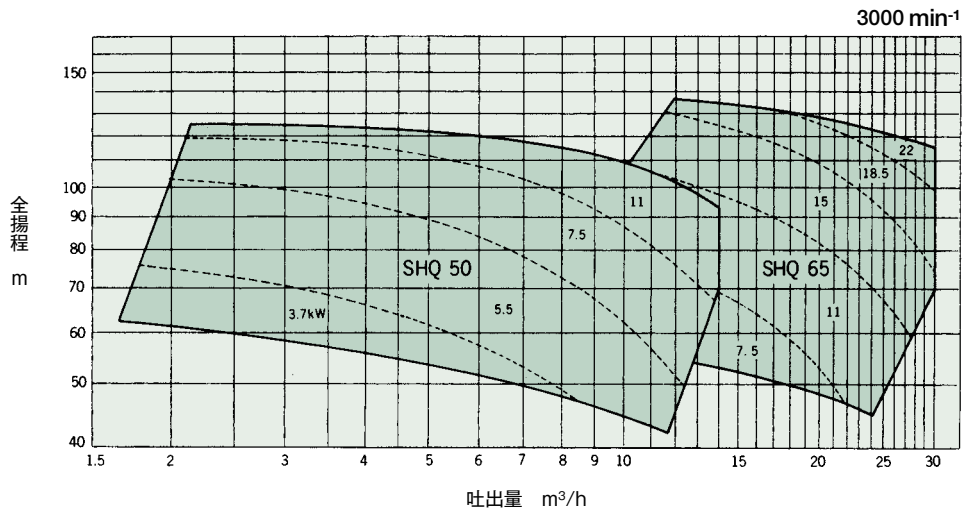
項目	機名	SHQ 50	SHQ 65
回転方向		駆動機側から見て時計方向	
吸込口径 (mm)		50	65
吐出口径 (mm)		50	65
ボールベアリング		6308VV + 6309VV	
寿命時間 (hr)		20000以上	
スタフィングボックスシール		グランドパッキン又はメカニカルシール	
質量 (台板を含む) (kg)		160	180

構造及び材料

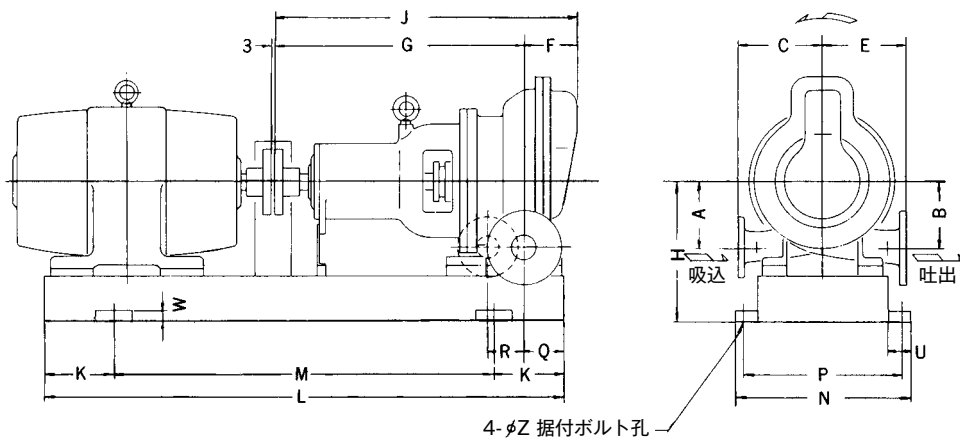
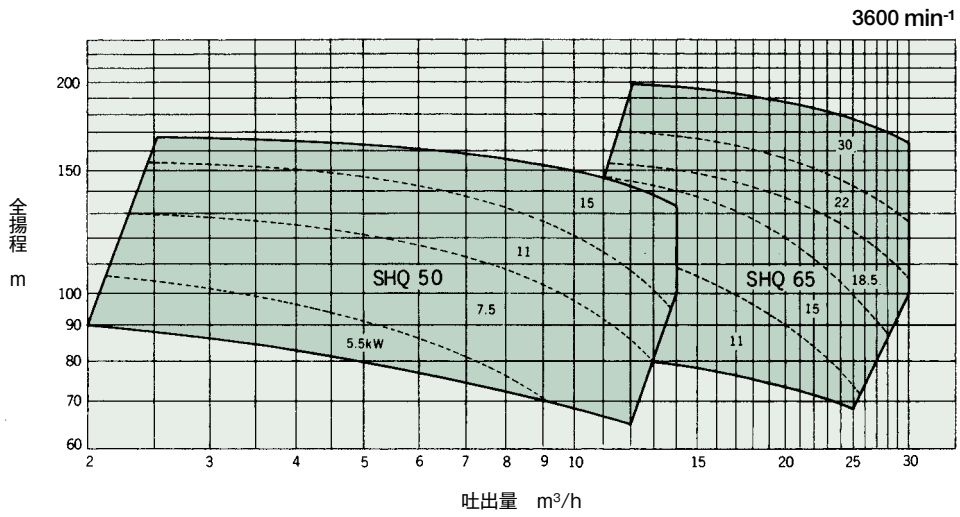
部番	部品名称	材 料		数量
		名 称	JIS	
1	ポリウレタンケーシング	鑄 鉄	FC200	1
2-1	ポリウレタンカバー	〃	〃	1
2-2	ポリウレタンカバー	〃	〃	1
7	ベアリングハウジング	〃	〃	1
9, 10	ベアリングカバー	〃	〃	2
16, 17	インペラ	磷 青 銅	CAC502A	2
18	インペラシャフト	ステンレス鋼	SUS403	1
22	スリーブ	〃	〃	1
24	中間スリーブ	〃	〃	1
27	インペラナット	〃	SUS304	1
30	ワッシャ	〃	〃	1
34, 35	ボールベアリング	特 殊 鋼		2
38	マウスリング	青 銅	CAC403	2
39	ケーシングリング	〃	CAC406	1
45	シーリングリング	合成樹脂		1
47	グランド	青 銅	CAC406	1
49, 50	カップリング	ダクタイル鑄鉄	FCD400	2
54	グランドパッキン	カーボンファイバー		1組
318	カップリングボルト, ナット	鋼	SS400	1組
319	カップリングリング	ゴ ム		1組



50Hz



60Hz



		mm																
機名	A	B	C	E	F	G	H	J	K	L	M	N	P	Q	R	U	W	Z
SHQ 50	140	140	190	190	120	540	300	660	150	1100	800	430	390	100	80	50	30	23
SHQ 65	150	150	200	200	130	554	335	684	150	1250	950	460	410	110	90	65	30	25

Horizontal single/two-stage single-suction CONDENSATE PUMPS

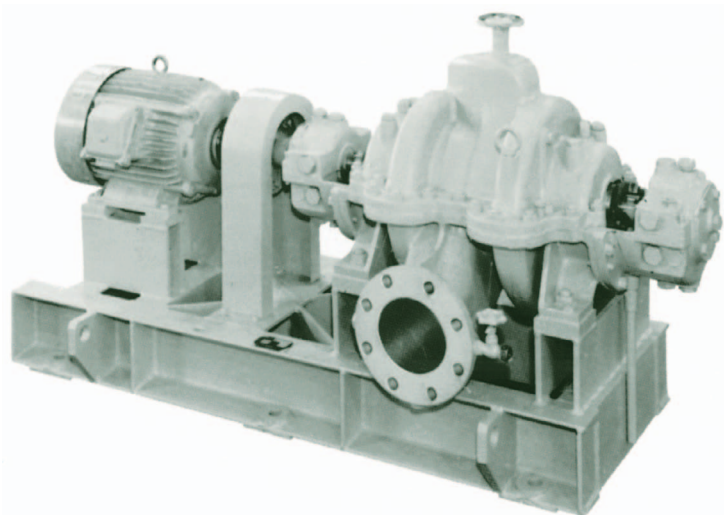
SHINKO EH

■ 適 用

復水ポンプ
 ホットウェルポンプ
 ドレン移送ポンプ

■ 仕 様

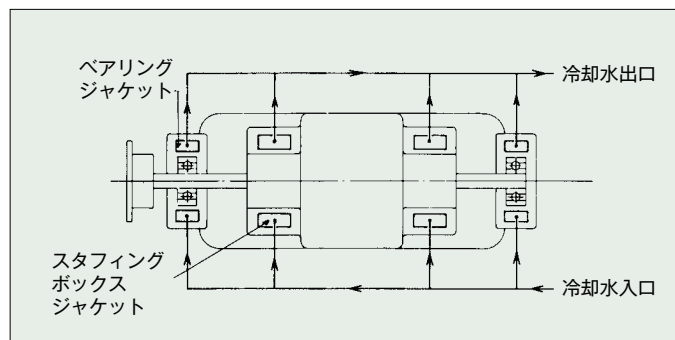
全 揚 程……………15~110m
 揚液温度……………100℃以下



保守が簡単

小容量、低揚程、単段ポンプ以外のすべてのポンプは水平二つ割れケーシングで、吸込及び吐出ノズルは下部ケーシングに一体鋳造されています。

したがって、吸込及び吐出パイプをはずすことなく内部点検が容易で、保守が簡単であります。



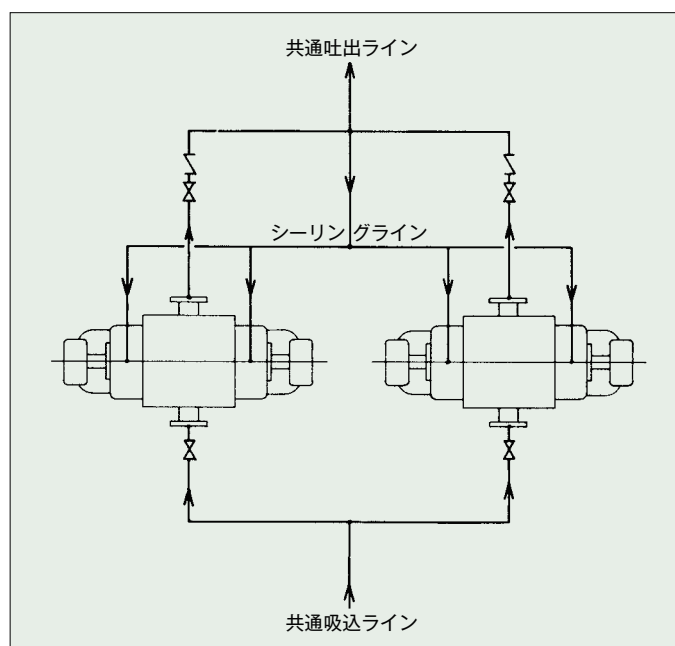
高温液取扱いについて

揚液温度が100℃以上の場合、グランドパッキン及びボールベアリングの寿命を伸ばすため、スタフィングボックス及びベアリングハウジングにジャケットを設け冷却します。

シーリング水

2台のポンプを設置し、1台が常用ポンプで他の1台がスタンバイの場合は、後者のスタフィングボックスから空気が侵入し運転中の前者の性能を阻害します。

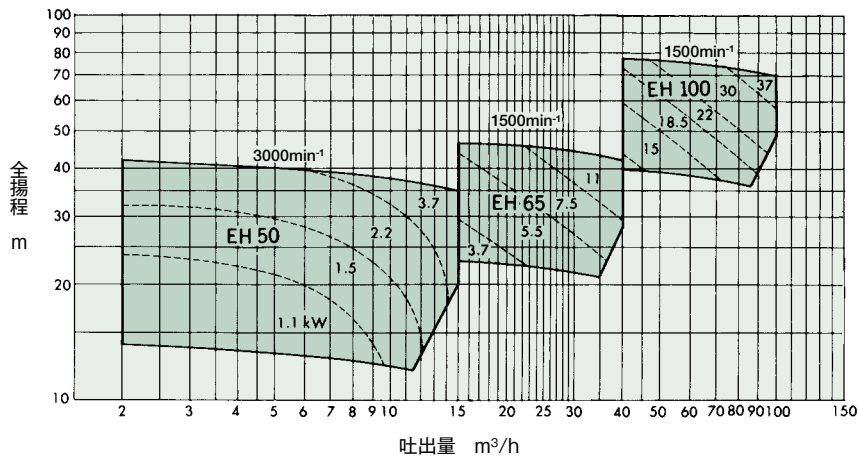
この障害を避けるため、両ポンプの吐出パイプが併合されている箇所から、それぞれのポンプのスタフィングボックスへシーリング水を導きます。



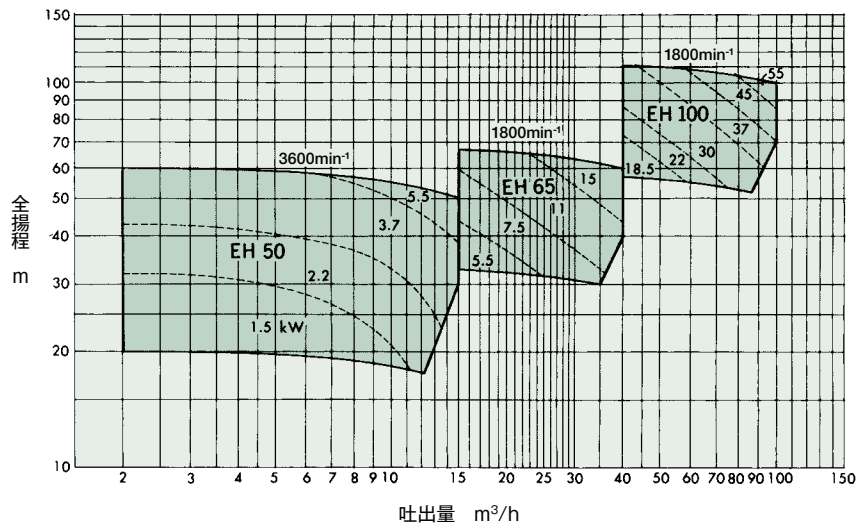
■ 主要目

項目	機名	EH 50	EH 65	EH 100
段数		1	2	2
回転方向		駆動機側から見て時計方向		
吸込口径 (mm)		65	125	200
吐出口径 (mm)		50	65	100
ボールベアリング		6306VV + 6307VV	6307	6309
寿命時間 (hr)		20000	60000	60000
LO所要量 (ℓ)		不要	0.6	1.0
冷却水所要量 (m ³ /h)		不要	1.0	1.4
スタフリングボックスシール		グランドパッキン又はメカニカルシール		
質量 (台板を含む) (kg)		90	380	690

50Hz



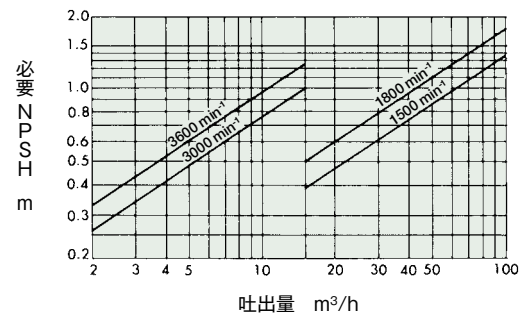
60Hz



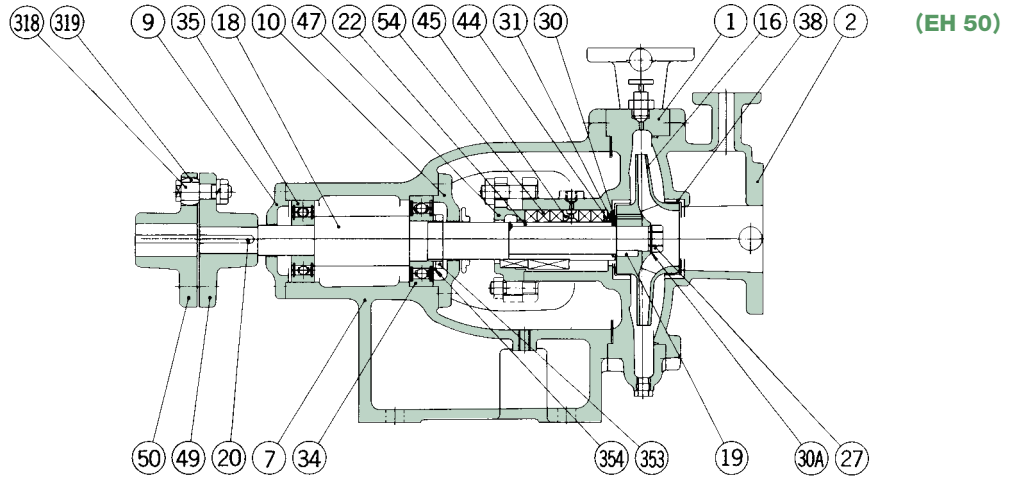
NPSH

キャビテーションの発生もなくポンプを安全に運転するため、有効NPSHは必要NPSHよりも大きいものでなくてはなりません。

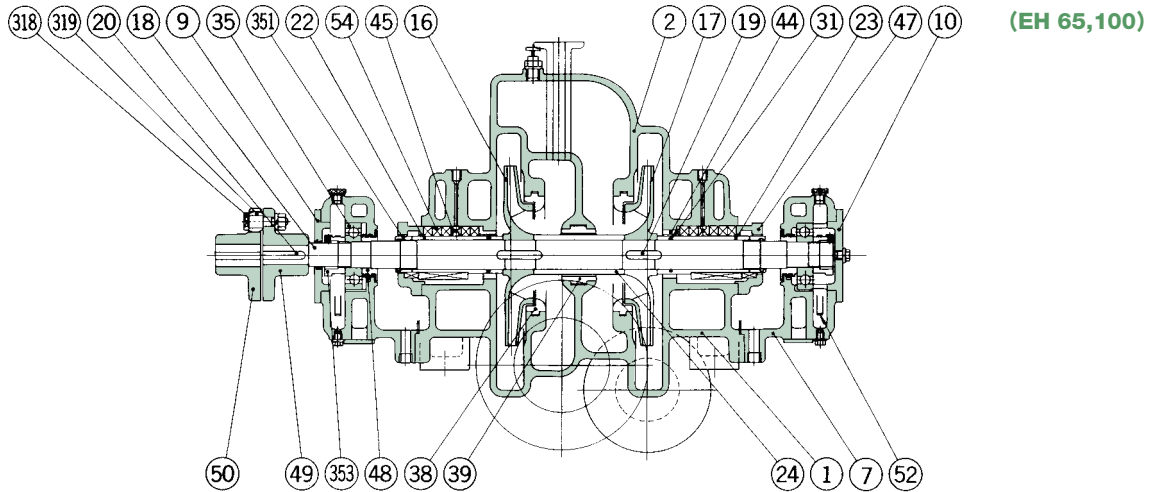
右の図は設計点における必要NPSHを示したものであります。有効NPSHはこの必要NPSHよりも充分余裕をつける必要があります。



■ 構造及び材料

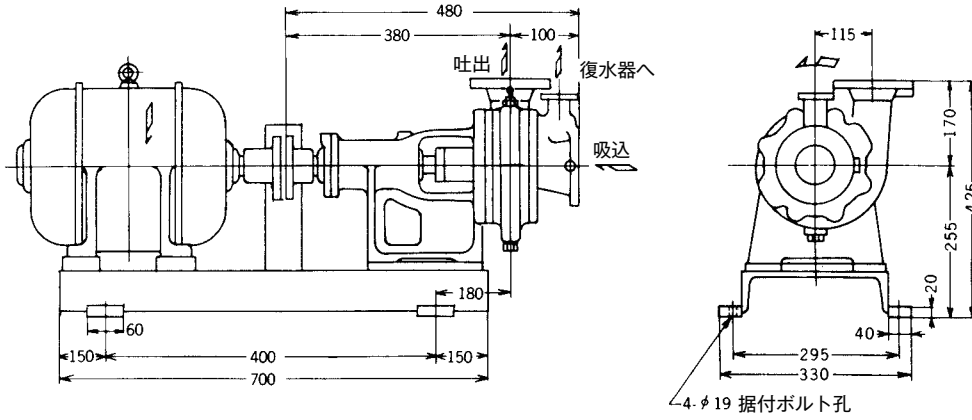


部番	部品名称	材 料		数量	部番	部品名称	材 料		数量
		名 称	JIS				名 称	JIS	
1	ポリウレタケーシング	鑄 鉄	FC200	1	34, 35	ボールベアリング	特殊鋼		1
2	ポリウレタカバー	〃	〃	1	38	マウスリング	青 銅	CAC403	2
7	ベアリングハウジング	〃	〃	1	44	ネックプッシュ	〃	CAC406	1
9, 10	ベアリングカバー	〃	〃	2	45	シーリングリング	合成樹脂		1
16	インペラ	燐 青 銅	CAC502A	1	47	グランド	青 銅	CAC406	1
18	インペラシャフト	ステンレス鋼	SUS403	1	49, 50	カップリング	ダクタイル鑄鉄	FCD400	2
22	スリーブ	〃	〃	1	54	グランドバックシン	カーボンファイバー		1組
27	インペラナット	〃	SUS304	1	318	カップリングボルト, ナット	鋼	SS400	1組
30	ワッシャ	〃	〃	1	319	カップリングリング	ゴ ム		1組

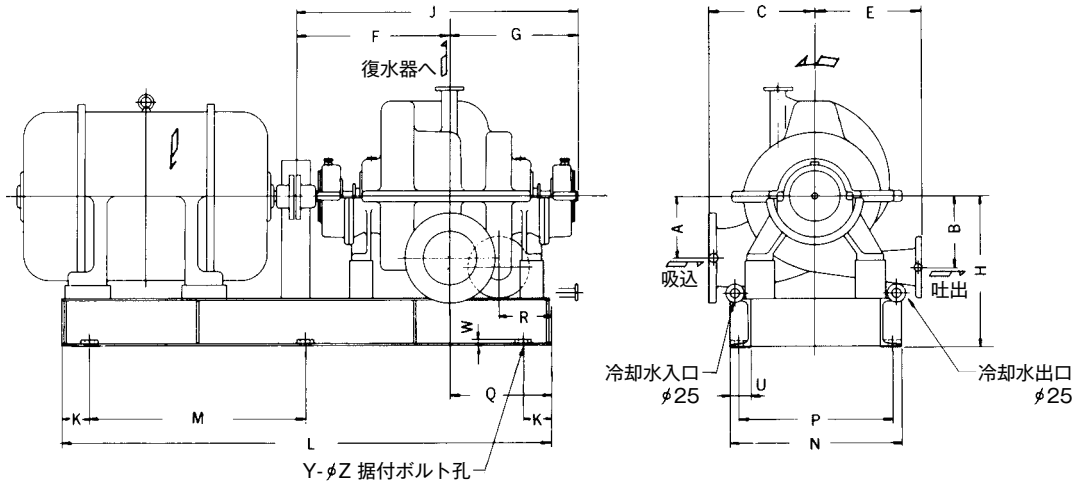


部番	部品名称	材 料		数量	部番	部品名称	材 料		数量
		名 称	JIS				名 称	JIS	
1	ポリウレタケーシング	鑄 鉄	FC200	1	39	ケーシングリング	青 銅	CAC406	1
2	ポリウレタカバー	〃	〃	1	44	ネックプッシュ	〃	〃	2
7	ベアリングハウジング	〃	〃	2組	45	シーリングリング	合成樹脂		2
9, 10	ベアリングカバー	〃	〃	2	47	グランド	青 銅	CAC406	2
16, 17	インペラ	燐 青 銅	CAC502A	2	49, 50	カップリング	ダクタイル鑄鉄	FCD400	2
18	インペラシャフト	ステンレス鋼	SUS403	1	52	オイルリング	青 銅	CAC406	2
22, 23	スリーブ	〃	〃	2	54	グランドバックシン	カーボンファイバー		2組
24	スリーブ	〃	〃	1	318	カップリングボルト, ナット	鋼	SS400	1組
35	ボールベアリング	特殊鋼		2	319	カップリングリング	ゴ ム		1組
38	マウスリング	青 銅	CAC403	2					

EH 50



EH 65,100



機名	mm																		
	A	B	C	E	F	G	H	J	K	L	M	N	P	Q	R	U	W	Y	Z
EH 65	180	180	300	300	500	450	450	950	110	1320	550	480	420	300	165	75	25	6	27
EH 100	200	230	330	330	615	505	510	1120	150	1750	725	580	520	380	235	75	25	6	27

Vertical single/multi-stage single-suction axial-flow-caisson CONDENSATE PUMPS

SHINKO SD

■ 適 用

復水ポンプ
 ホットウエルポンプ
 ドレン移送ポンプ

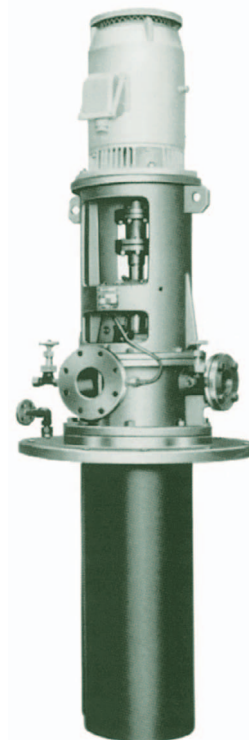
■ 仕 様

全揚程……………15~200m
 揚液温度……………100℃以下

■ 主 要 目

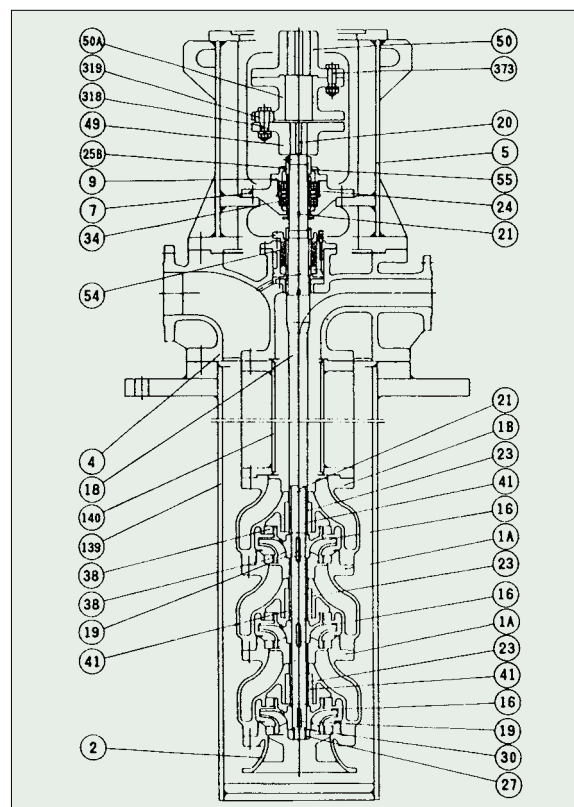
項目	機名	SD 50	SD 65	SD 100	SD 125	SD 150	SD 200	SD 250	SD 300	SD 350
段数		1~6								
回転方向		駆動機側から見て時計方向								
吸込口径 (mm)		100	125	200	200	250	350	400	500	600
吐出口径 (mm)		50	65	100	125	150	200	250	300	350
ボールベアリング		6308	6310	6310	6310	6314	6314	6316	6322	6326
寿命時間 (hr)		60000以上								
グリース所要量 (g)		15	25	25	25	50	50	70	150	270
スタフィングボックスシール		グランドパッキン又はメカニカルシール								
質量 (モーターを除く) (kg)		340	430	570	660	860	1150	1420	1500	1950

ボールベアリングのサイズは、段数により変化します。
 上記質量はバーレルの長さが2mで、段数が1段の場合を示します。

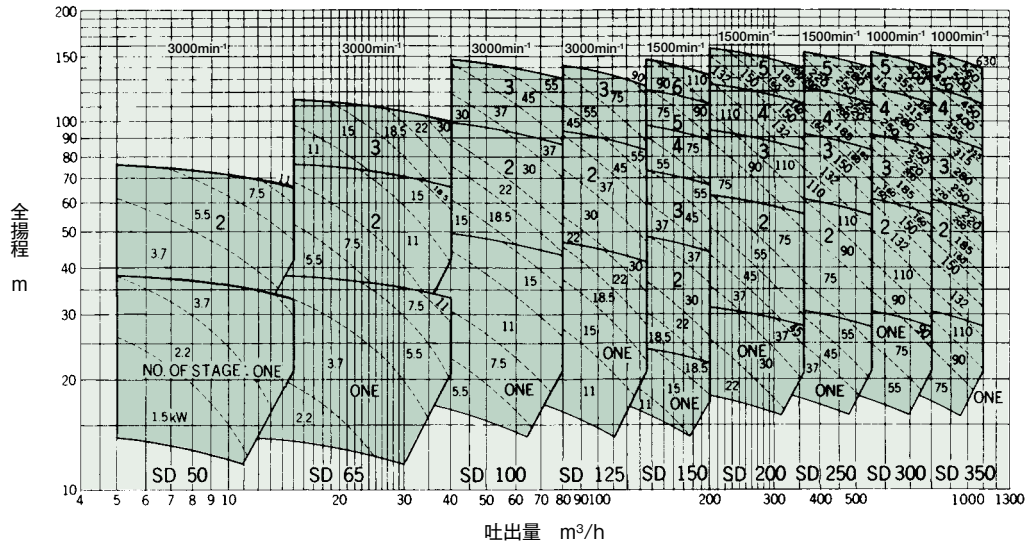


■ 構造及び材料

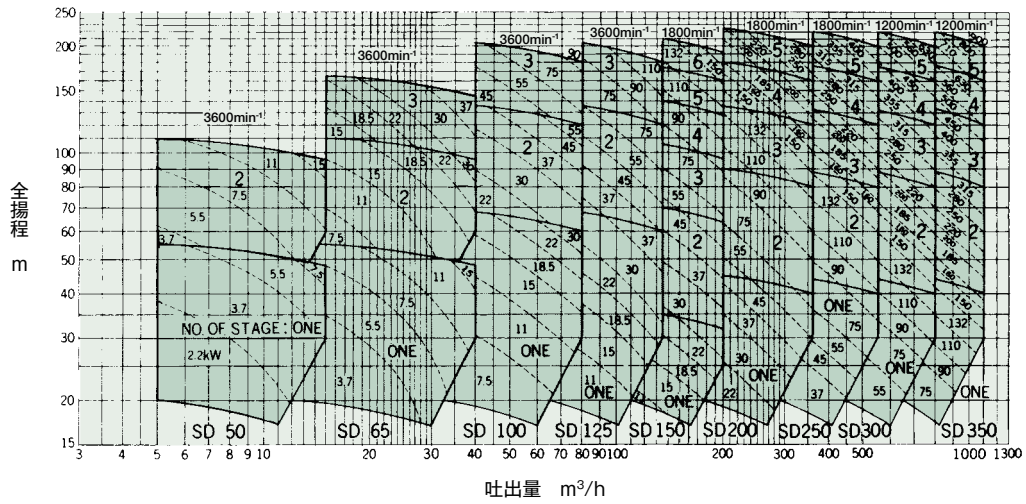
部番	部品名称	材 料		数量
		名 称	JIS	
1A	ポリウレタンケーシング	鑄 鉄	FC200	
1B	ポリウレタンケーシング	〃	〃	1
2	ポリウレタンカバー	〃	〃	1
4	ポンプベッド	〃	〃	1
5	モーターベッド	銅	SS400	1
7	ベアリングハウジング	鑄 鉄	FC200	1
9	ベアリングカバー	〃	〃	1
16	インペラ	燐 青 銅	CAC502A	
18	インペラシャフト	ステンレス鋼	SUS403	1
23	スリーブ	〃	〃	
24	スリーブ	〃	〃	1
27	インペラナット	〃	SUS304	1
34	ボールベアリング	特 殊 鋼		2
38	マウスリング	青 銅	CAC403	
41	ラインベアリング	カーボン		
49, 50	カップリング	ダクタイル鋼	FCD400	2
50A	カップリングスペーサ	〃	〃	1
54	グランドパッキン	カーボンファイバー		1組
139	バーレル	炭 素 鋼	STPG370	1
140	ディスチャージパイプ	〃	〃	1
318	カップリングボルト, ナット	銅	SS400	1組
319	カップリングリング	ゴ ム		1組



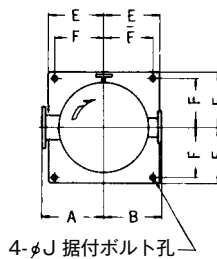
50Hz



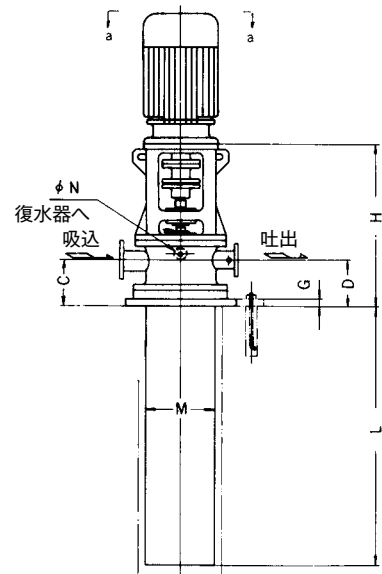
60Hz



矢視 a-a



4-φJ 据付ボルト孔



機名	A	B	C	D	E	F	G	H	J	M	N
SD 50	300	300	240	240	250	210	35	860	25	318	25
SD 65	350	300	240	240	300	260	35	895	25	356	25
SD 100	350	330	310	310	350	300	40	1010	33	406	25
SD 125	350	330	310	310	350	300	40	1010	33	457	25
SD 150	450	385	330	330	400	350	40	1078	33	610	25
SD 200	550	420	400	400	450	400	40	1200	33	711	32
SD 250	600	430	440	440	500	450	40	1250	33	762	32
SD 300	650	500	515	515	500	450	40	1300	33	813	32
SD 350	700	540	590	590	550	500	40	1500	33	914	32

Vertical single-stage single-suction CONDENSATE PUMPS

SHINKO RVE

■ 適 用

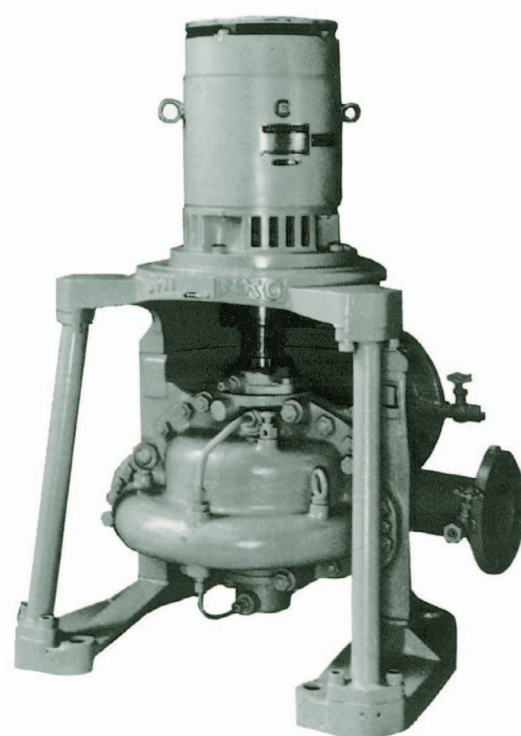
復水ポンプ
ドレン移送ポンプ
その他

■ 仕 様

全揚程……………18～45m
揚液温度……………100℃以下

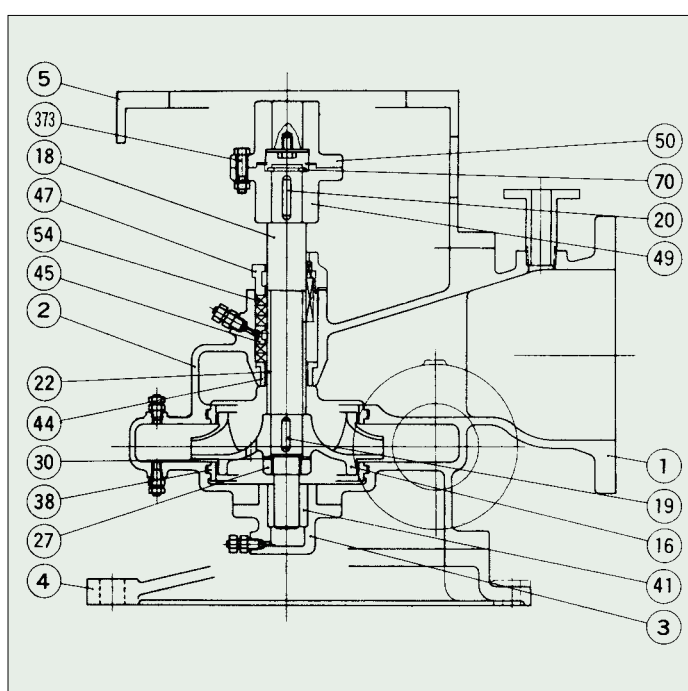
■ 主要目

項目	機名	RVE 70	RVE 100	RVE 130
回転方向		駆動機側から見て時計方向		
吸込口径 (mm)		125	200	250
吐出口径 (mm)		65	100	125
バランスパイプ (mm)		25		
スタフィングボックスシール		グランドパッキン又はメカニカルシール		
質量 (モーターを除く) (kg)		175	288	358

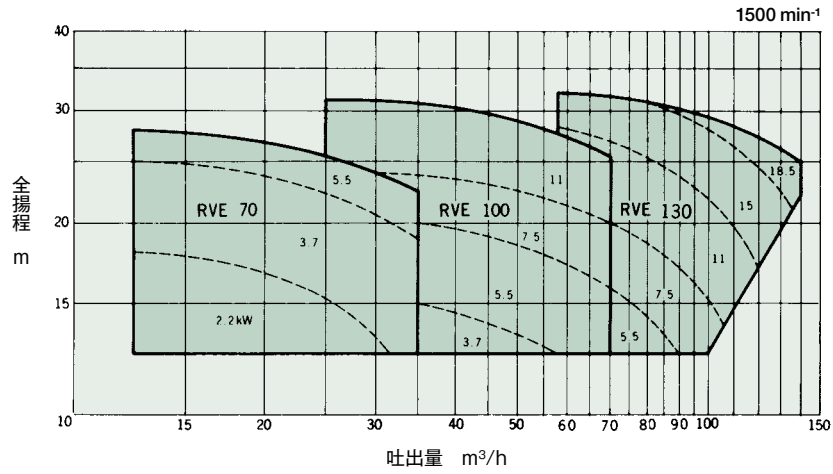


■ 構造及び材料

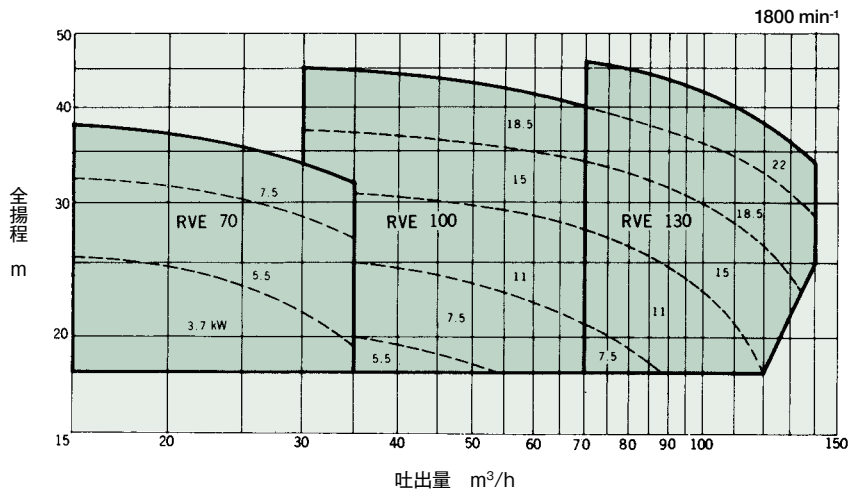
部番	部品名称	材 料		数量
		名 称	JIS	
1	ポリウレタンケーシング	鋳 鉄	FC200	1
2	ポリウレタンカバー	〃	〃	1
3	ポリウレタンエンドカバー	〃	〃	1
4	ポンプベッド	〃	〃	1
5	モーターベッド	〃	〃	1
16	インペラ	燐 青 銅	CAC502A	1
18	インペラシャフト	ステンレス鋼	SUS403	1
22	スリーブ	〃	〃	1
27	インペラナット	〃	〃	1
30	ワッシャ	銅 板	CuP	1
38	マウスリング	青 銅	CAC403	2
41	ラインベアリング	カーボン		1
44	ネックブッシュ	青 銅	CAC406	1
45	シーリングリング	合成樹脂		1
47	グランド	青 銅	CAC406	1
49, 50	カップリング	ダクタイル鋳鉄	FCD400	2
54	グランドパッキン	カーボンファイバー		1組
70	スナップリッジ	カーボン工具鋼	SK5	1
373	カップリングボルト, ナット	鋼	SS400	1組



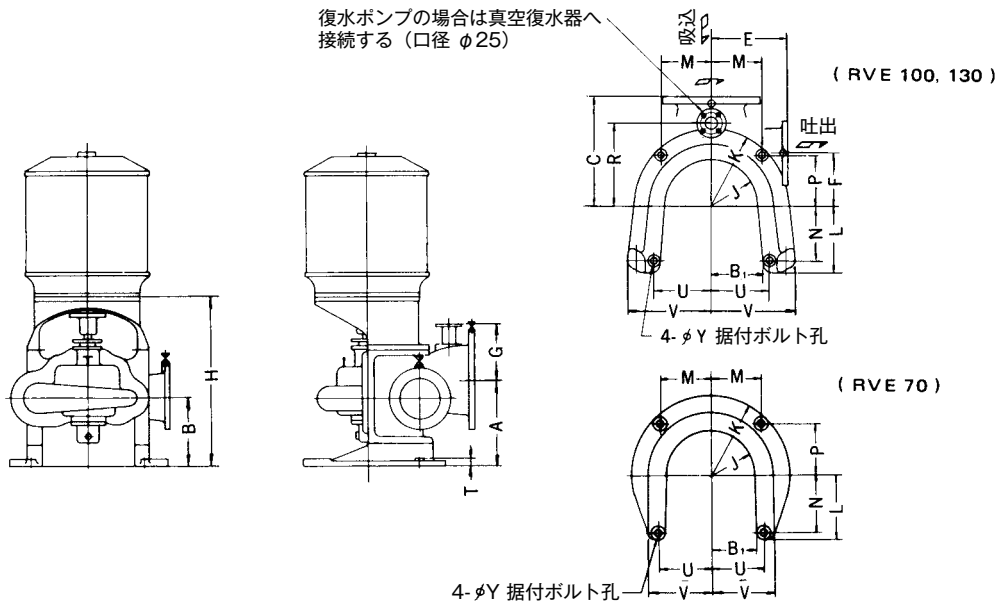
50Hz



60Hz



復水ポンプの場合は真空復水器へ
接続する (口径 φ25)



mm

機名	A	B	C	E	F	G	H	J	K	L	M	N	P	R	T	U	V	Y	B ₁
RVE 70	285	190	330	250	170	185	564	155	270	225	170	200	170	265	50	180	201	23	159
RVE 100	360	230	380	330	200	250	693	190	310	260	200	225	200	300	50	210	335	27	184
RVE 130	360	230	380	330	200	250	693	190	310	260	200	225	200	300	50	210	335	27	184

株式会社シンコー

Vertical two-stage single/double-suction CONDENSATE PUMPS

SHINKO EVZ

■ 適 用

復水ポンプ
ドレン移送ポンプ
その他

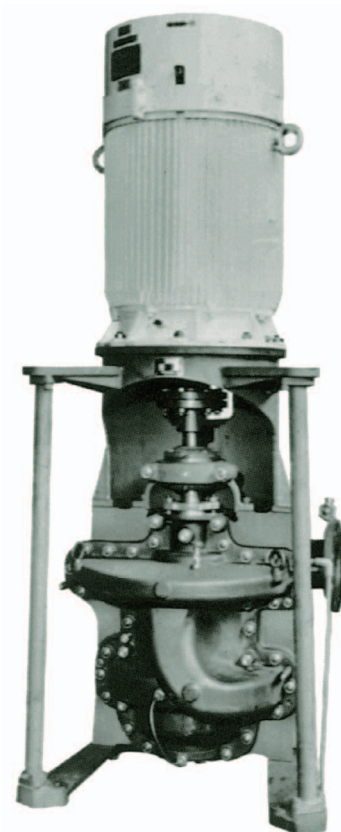
■ 仕 様

全揚程……………18~140m
揚液温度……………100℃以下

■ 主 要 目

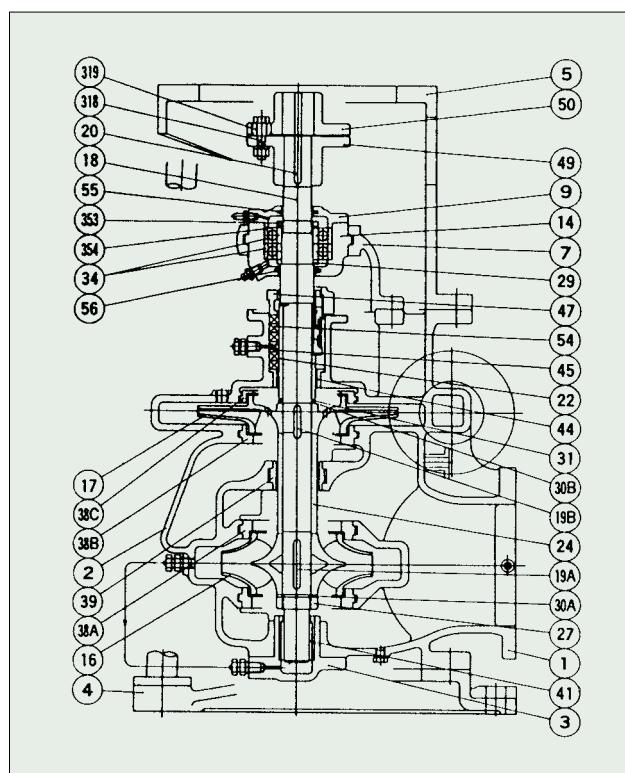
項目	機名	EVZ 50	EVZ 70	EVZ 100	EVZ 130	EVZ 130-2	EVZ 150
回転方向		駆動機側から見て時計方向					
吸込口径 (mm)		100	125	200	250	250	300
吐出口径 (mm)		50	65	100	125	125	150
ボールベアリング		6306	7309DF	7311DF	7311DF	7311DF	7311DF
寿命時間 (hr)		60000以上					
グリース所要量 (g)		8	35	55	55	55	55
スタフィングボックスシール		グランドパッキン又はメカニカルシール					
質量 (モーターを除く) (kg)		185	470	530	590	640	760

1段インペラ : EVZ50、70、100……片吸込
EVZ130、130-2、150……両吸込

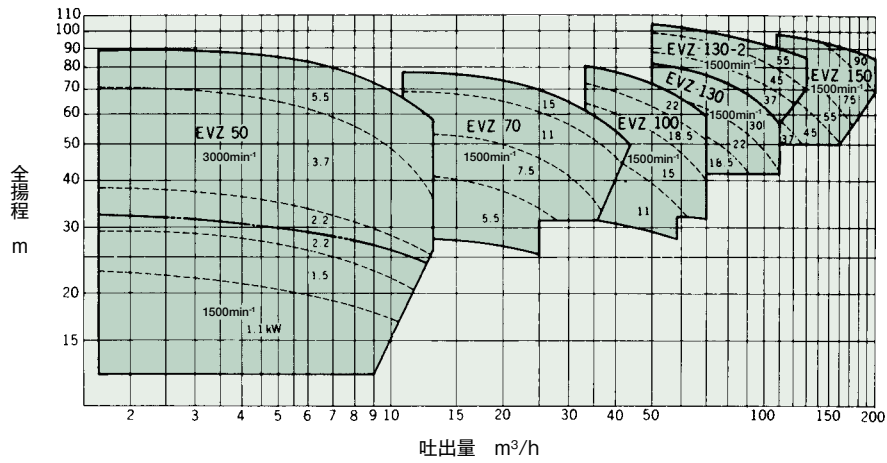


■ 構造及び材料

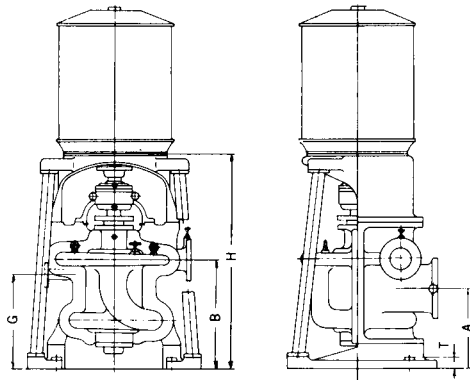
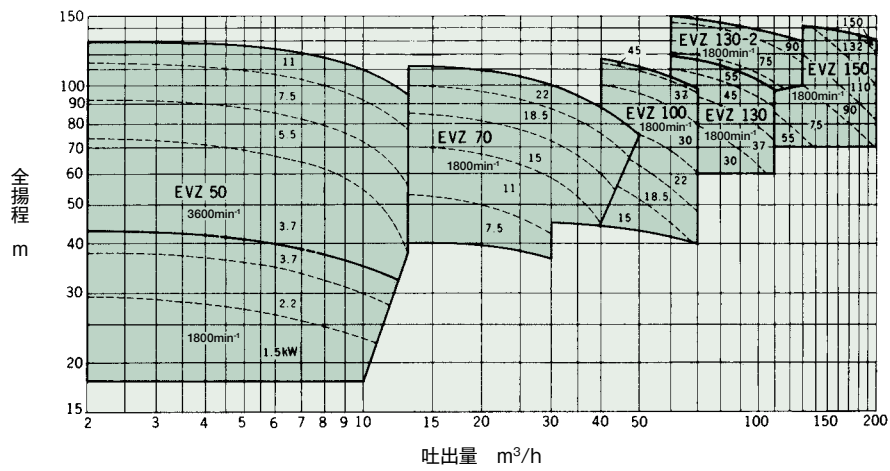
部番	部品名称	材 料		数量
		名 称	JIS	
1	ポリウレタンケーシング	鑄 鉄	FC200	1
2	ポリウレタンカバー	〃	〃	1
4	ポンプベッド	〃	〃	1
5	モーターベッド	鋼	SS400	1
7	ベアリングハウジング	鑄 鉄	FC200	1組
16, 17	インペラ	磷 青 銅	CAC502A	2
18	インペラシャフト	ステンレス鋼	SUS403	1
22	スリーブ	〃	〃	1
24	スリーブ	〃	〃	1
34	ボールベアリング	特 殊 鋼		1組
38	マウスリング	青 銅	CAC403	4
39	ケーシングリング	〃	CAC406	1
41	ラインベアリング	カーボン		1
44	ネックブッシュ	青 銅	CAC406	1
45	シーリングリング	合成樹脂		1
47	グランド	青 銅	CAC406	1
49, 50	カップリング	ダクタイル鑄鉄	FCD400	2
54	グランドパッキン	カーボンファイバー		1組
318	カップリングボルト, ナット	鋼	SS400	1組
319	カップリングリング	ゴ ム		1組



50Hz



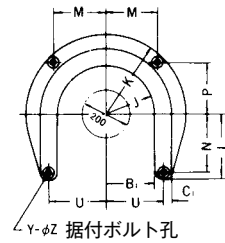
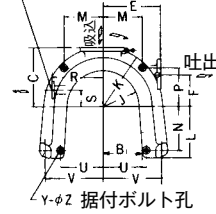
60Hz



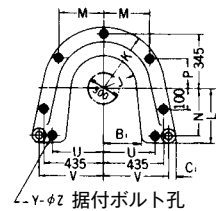
(EVZ 70, 100, 130, 130-2)

(EVZ 50)

復水ポンプの場合は真空復水器へ接続する。口径 φ25



(EVZ 150)



mm

機名	A	B	C	E	F	G	H	J	K	L	M	N	P	R	S	T	U	V	Y	Z	B ₁	C ₁
EVZ 50	210	310	260	260	120	270	712	155	270	225	170	200	170	150	150	50	180	-	4	23	159	21
EVZ 70	330	460	350	330	210	395	973	225	365	300	240	245	240	320	105	50	305	380	4	27	279	40
EVZ 100	350	490	350	330	210	440	1122	225	365	300	240	245	240	320	100	50	305	380	4	27	279	40
EVZ 130	300	590	410	350	270	530	1222	225	365	300	240	245	240	345	120	50	305	380	4	27	279	40
EVZ 130-2	300	590	440	380	320	530	1222	225	365	300	240	245	240	345	120	50	305	380	4	27	279	40
EVZ 150	325	670	460	380	345	585	1166	225	375	300	290	240	190	400	140	50	370	470	7	33	340	60

Horizontal double-suction HIGH VACUUM PUMPS

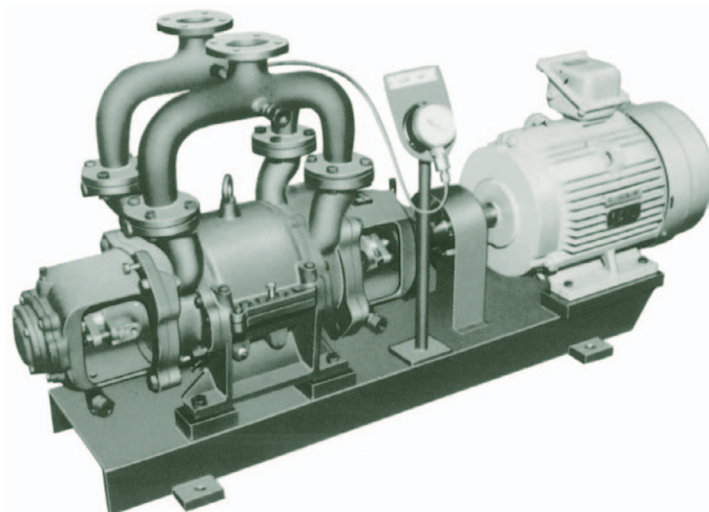
SHINKO EL

適用

復水器抽気ポンプ

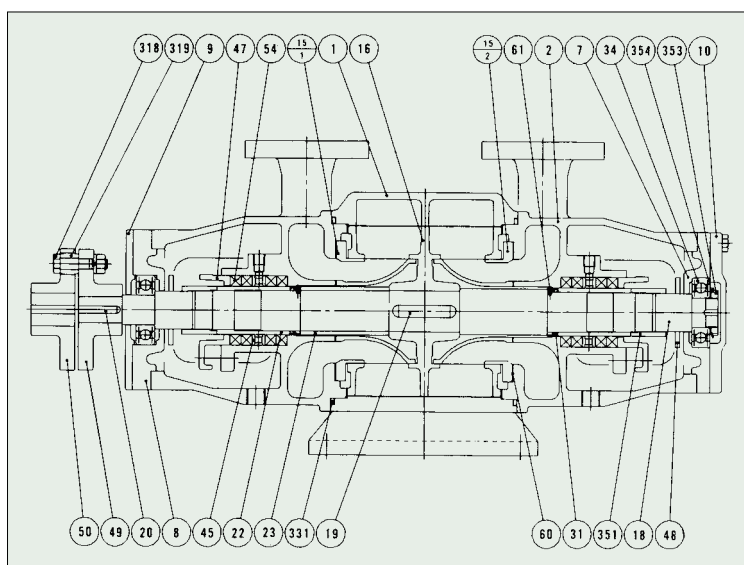
仕様

最高真空……………700mmHg



構造及び材料

部番	部品名称	材 料		数量
		名 称	JIS	
1	ポンプケーシング	鑄 鉄	FC200	1
2	ポンプカバー	〃	〃	2
7, 8	ベアリングケース	〃	〃	2
9	ベアリングカバー	銅	SS400	1
10	ベアリングカバー	鑄 鉄	FC200	1
15	ポートシリンダ	燐 青 銅	CAC502A	1
16	ランナ	ステンレス鋼	SCS13	1
18	ランナシャフト	〃	SUS403	1
19	ランナキー	〃	SUS304	1
20	カップリングキー	炭 素 鋼	S55C	1
22	スリーブ	ステンレス鋼	SUS403	2
31	パッキン	ゴ ム		2
34	ボールベアリング	特 殊 鋼		2
45	シーリングリング	合成樹脂		2
47	グランド	青 銅	CAC406	2
48	フリंगा	ゴ ム		2
49, 50	カップリング	ダクタイル鑄鉄	FCD400	2
54	グランドパッキン	カーボンファイバー		2組
61	ピン	燐 青 銅	C5191W	2
318	カップリングボルト, ナット	銅	SS400	1組
319	カップリングリング	ゴ ム		1組
331	パッキン	〃		2
351	スリーブナット	ステンレス鋼	SUS304	2
353	ベアリングナット	銅	SS400	1
354	ベアリングワッシャ	〃	SS400	1

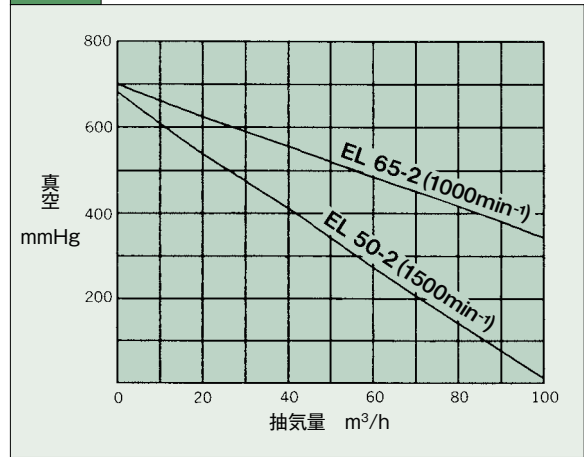


■ 主要目

項目	機名	EL 50-2	EL 65 EL 65-2
形式		両吸込	
回転方向		駆動機側から見て時計方向	
抽気量	(m ³ /h)	8(4)	11(11)
入口真空	(mmHg)	650	650
モーター	(kW)	7.5	11
吸込口径	(mm)	50	65
吐出口径	(mm)	50	65
シーリング水所要量	(ℓ/min)	17	21
質量 (台板を含む)	(kg)	250	500

() 内は50Hzの場合を示します。

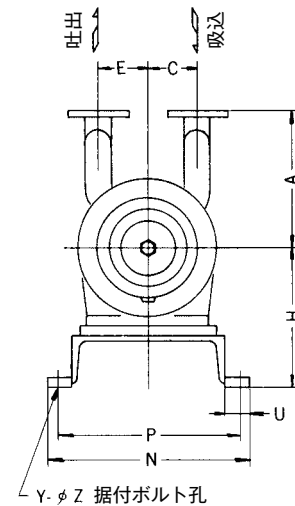
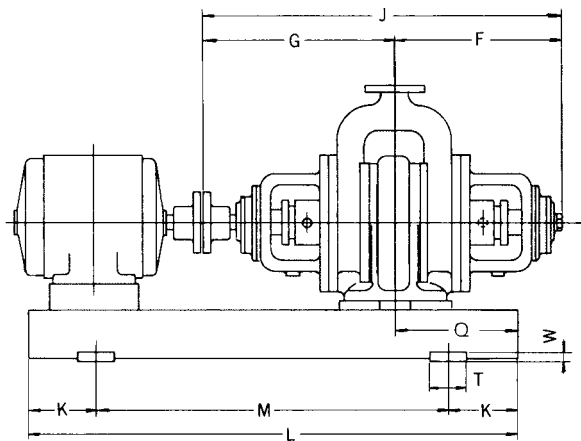
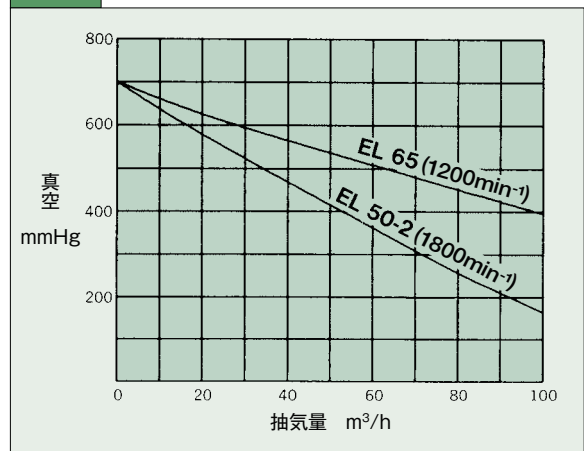
50Hz



抽気量は蒸気流量と復水器内真空によりますが両者の関連を下記に示します。

真空	機名	EL 50-2	EL 65 EL 65-2
650 mmHg		32000 kg/h	45000 kg/h
600 "		46000 "	65000 "
550 "		61000 "	85000 "
500 "		75000 "	105000 "
450 "		90000 "	126000 "
400 "		105000 "	145000 "
350 "		120000 "	168000 "

60Hz



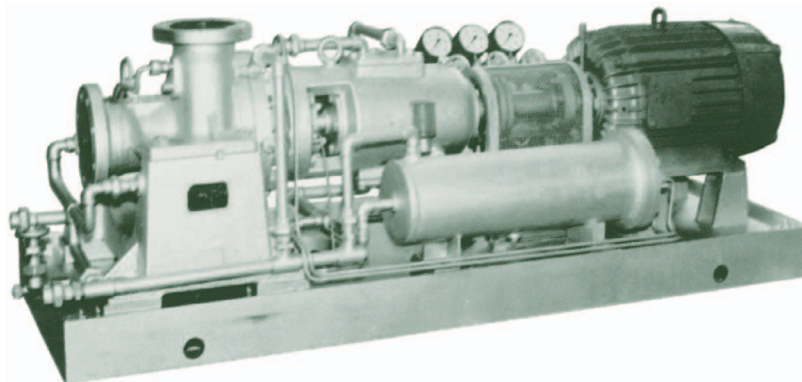
機名	A	C	E	F	G	H	J	K	L	M	N	P	Q	T	U	W	Y	Z
EL 50-2	460	100	100	345	393	290	738	150	950	650	400	360	150	75	50	20	4	19
EL 65	535	120	120	412	485	380	897	150	1200	900	410	370	240	100	65	25	4	19
EL 65-2	535	120	120	425	485	380	910	150	1200	900	410	370	240	100	65	25	4	19

Horizontal single-stage single-suction radial-split GENERAL PROCESS PUMPS

SHINKO HLA

適用

ホット・コールドオイルポンプ
LPGポンプ
缶水循環ポンプ
その他



仕様

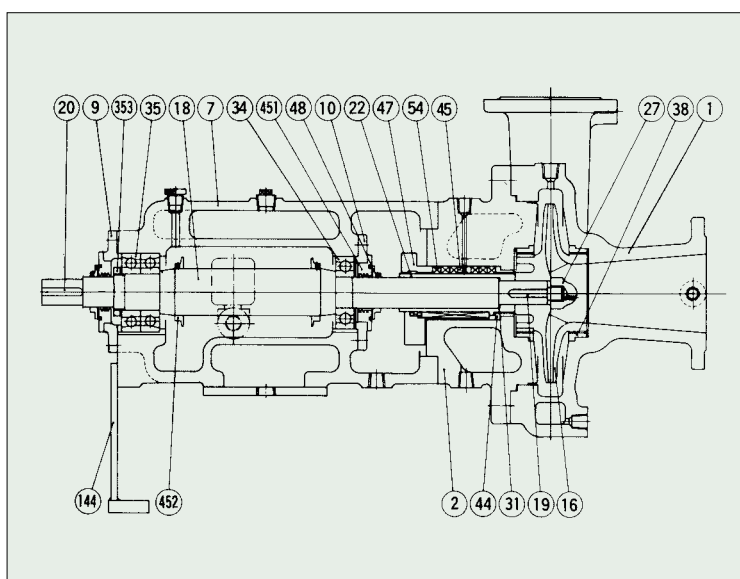
全揚程……………10~320m
揚液温度……………-100~450℃

主要目

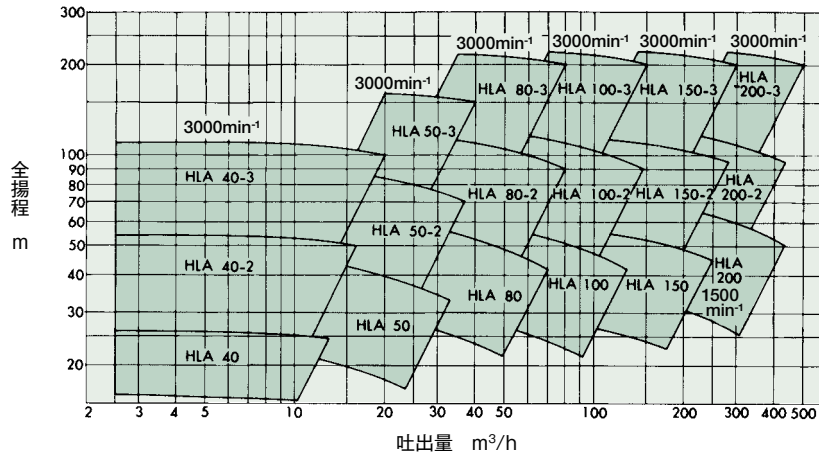
項目	機名	HLA 40	HLA 50	HLA 80	HLA 100	HLA 150	HLA 200
回転方向		駆動機側から見て時計方向					
吸込口径 (mm)		50	80	100	150	200	250
吐出口径 (mm)		40	50	80	100	150	200
カップリング側ボールベアリング		単列アンギュラーコンタクト (73形)					
反カップリング側ボールベアリング		単列深溝 (63形)					
潤滑		オイルバス (タービン油 ISO VG56~68)					
スタフィングボックスシール		グランドパッキン又はメカニカルシール					
質量 (台板を含む) (kg)		360~420	390~480	460~550	500~600	570~700	750~980

構造及び材料

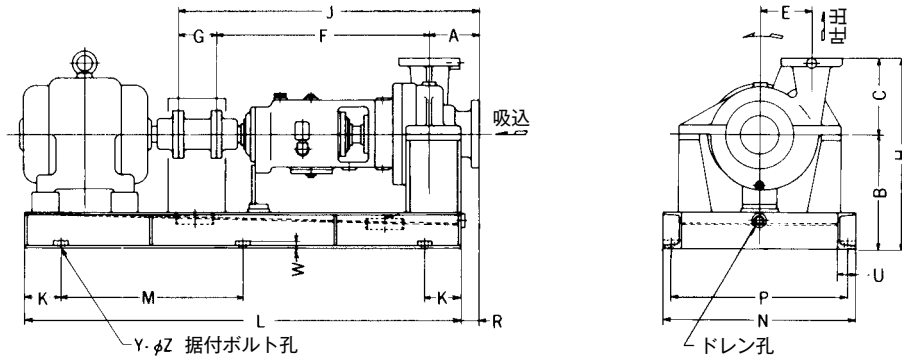
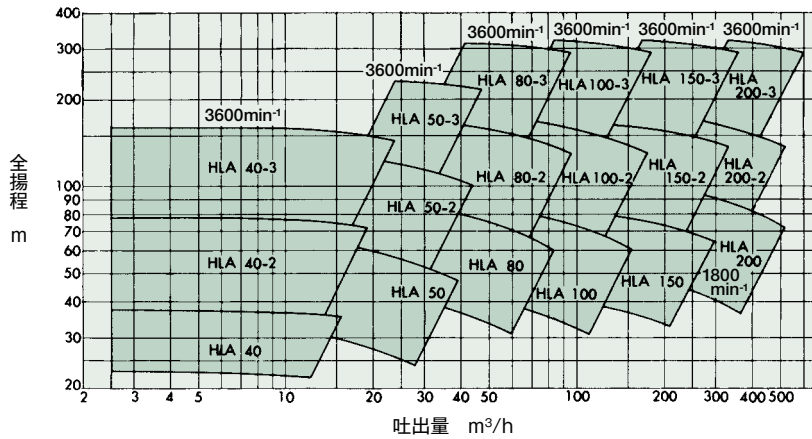
部番	部品名称	材 料		数量
		名 称	JIS	
1	ポリウレタンケーシング	ステンレス鋼	SCS	1
2	ポリウレタンカバー	〃	〃	1
7	ベアリングハウジング	鑄 鉄	FC200	1
16	インペラ	ステンレス鋼	SCS	1
18	インペラシャフト	〃	SUS	1
22	スリーブ	〃	〃	1
27	インペラナット	〃	SUS403	1
34	ボールベアリング	特殊鋼		1
35	ボールベアリング	〃		2
38	マウスリング			2
44	ネックブッシュ			1
45	シーリングリング			1
47	グランド			1
54	グランドパッキン			1組
451	ラビリンス			2



50Hz



60Hz



機名	A	B	C	E	F	G	H	J	K	L	M	N	P	R	U	W	Y	Z
HLA 40	125	260	190	100	678	100	450	905	100	1200	500	350	310	40	50	25	6	19
HLA 40-2	125	310	220	130	678	100	530	905	100	1400	600	400	360	40	50	25	6	19
HLA 40-3	125	400	300	170	678	100	700	905	100	1500	650	490	450	40	50	25	6	19
HLA 50	150	290	200	120	678	100	490	928	100	1400	600	400	360	40	50	25	6	19
HLA 50-2	150	350	240	150	678	100	590	928	100	1500	650	460	420	40	50	25	6	19
HLA 50-3	150	480	350	210	678	100	830	928	100	1700	750	630	580	40	65	25	6	23
HLA 80	175	325	220	140	678	100	545	953	150	1500	600	450	400	50	65	25	6	23
HLA 80-2	175	410	280	190	678	100	690	953	150	1700	700	580	530	50	65	25	6	23
HLA 80-3	175	565	400	250	790	150	965	1115	150	2000	850	710	650	50	75	30	6	27
HLA 100	200	375	260	160	678	100	635	978	150	1600	650	560	510	75	65	25	6	23
HLA 100-2	200	450	310	210	790	150	760	1140	150	2000	850	660	600	75	75	30	6	27
HLA 100-3	200	565	420	260	790	150	985	1140	150	2200	950	760	700	75	75	30	6	27
HLA 150	250	450	250	180	790	150	700	1190	150	1900	800	670	610	100	75	30	6	27
HLA 150-2	250	490	350	230	790	150	840	1190	150	2000	850	730	670	100	75	30	6	27
HLA 150-3	250	610	470	280	880	180	1080	1310	150	2500	1100	830	760	100	90	30	6	33
HLA 200	300	650	480	320	880	180	1130	1360	150	2200	950	980	910	150	90	30	6	33
HLA 200-2	300	590	400	240	880	180	990	1360	150	2400	1050	800	730	150	90	30	6	33
HLA 200-3	300	670	500	300	980	180	1170	1460	150	3000	900	910	840	150	90	30	8	33

Vertical single-suction axial-flow tank-mounting LUBRICATING OIL PUMPS

SHINKO SA

■ 適 用

潤滑油ポンプ

■ 仕 様

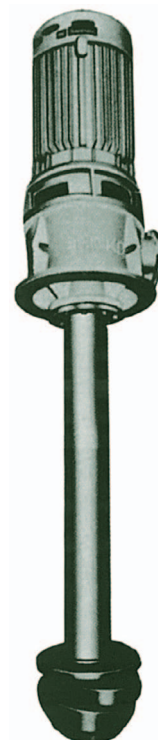
全揚程……………0.2~0.9MPa

揚液温度……………100℃以下

■ 主 要 目

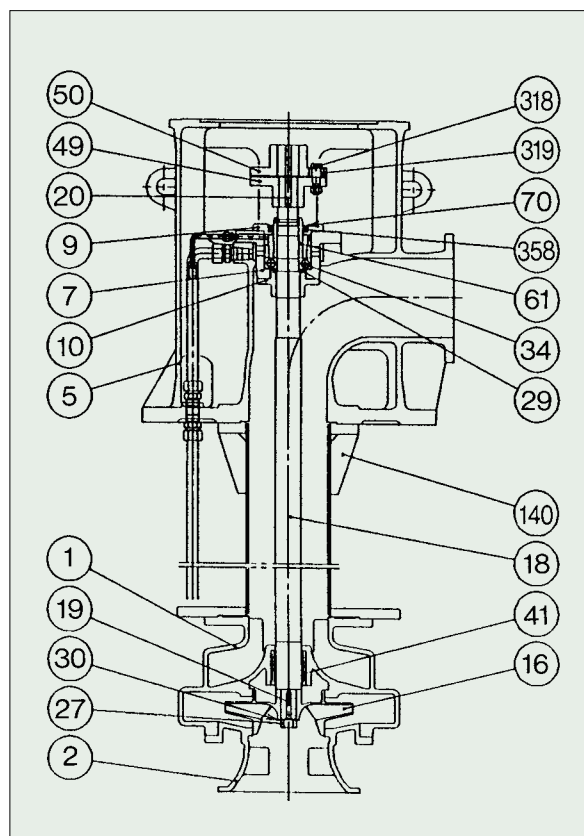
項目	機名	機名										
		SA150	SA150-2	SA200	SA200-2	SA250	SA250-2	SA300	SA300H	SA350	SA350H	SA350-2
回転方向		駆動機側から見て時計方向										
段数		1	2	1	2	1	2	1	1	1	1	2
吐出口径 (mm)		150		200		250		300		350		
ボールベアリング		6309		6311		6311		6311		6314		
寿命時間 (hr)		60000以上										
潤滑		揚液による自己潤滑										
最小必要液面高さ (mm)		330		350		430		500		570		
スタフリングボックスシール		オイルシール										
質量：鋳鉄 (kg)		510 (40)	580 (40)	770 (50)	900 (50)	1070 (63)	1230 (63)	1170 (80)	1220 (80)	1530 (108)	1590 (108)	1730 (108)

質量はシャフトの長さが2mの場合で、() 内はシャフトの長さが1m伸びる毎に増加する質量です。

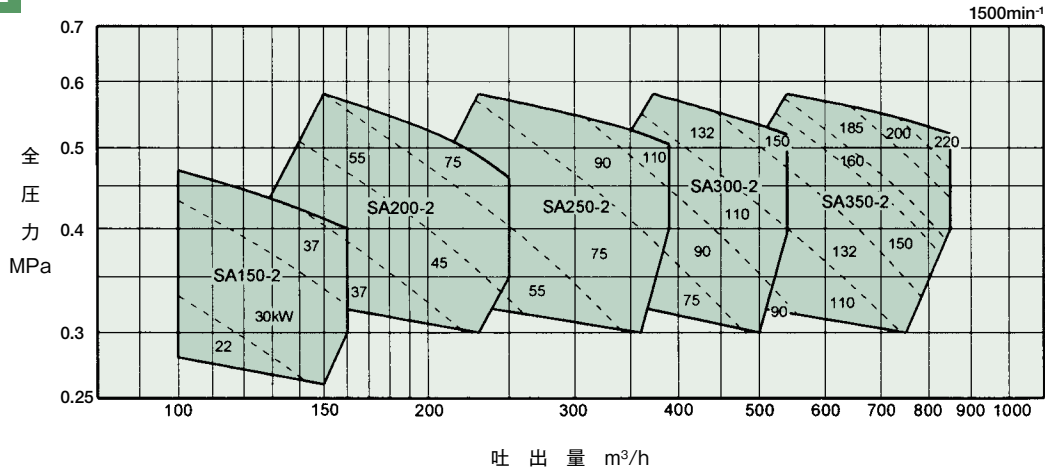


■ 構造及び材料

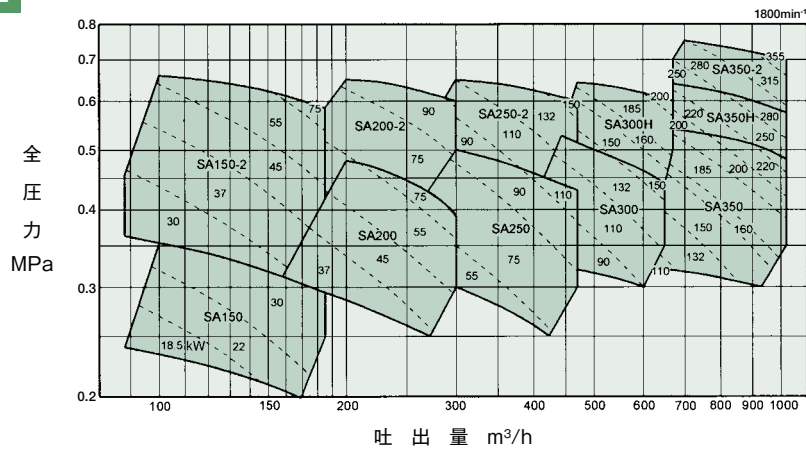
部番	部品名称	材 料		数量
		名 称	JIS	
1	ポリウレタンケーシング	鋳 鉄	FC200	1
2	ポリウレタンカバー	〃	〃	1
5	モーターベッド	〃	〃	1
7	ベアリングケース	〃	〃	1
9	ベアリングカバー	〃	〃	1
10	スロットルピース	青 銅	CAC604	1
16	インペラ	磷 青 銅	CAC502A	1
18	インペラシャフト	Cr-Mo 鋼	SCM435	1
19	インペラキー	炭 素 鋼	S55C	1
20	カップリングキー	〃	〃	1
27	インペラナット	鋼	SS400	1
29	ワッシャ	〃	〃	1
30	ワッシャ	ステンレス鋼	SUS304	1
34	ボールベアリング	特 殊 鋼		1
41	ラインベアリング	カーボン		1
49	カップリング	ダクタイル鋳鉄	FCD400	1
50	カップリング	〃	〃	1
61	ベアリングナット	鋼	SS400B	1
70	スナッピング	カーボン工具鋼	SK5	1
140	ディスチャージパイプ	鋼	SS400	1
318	カップリングボルト, ナット	〃	SS400B	1組
319	カップリングリング	ゴ ム		1組
358	オイルシール	〃		1



50Hz

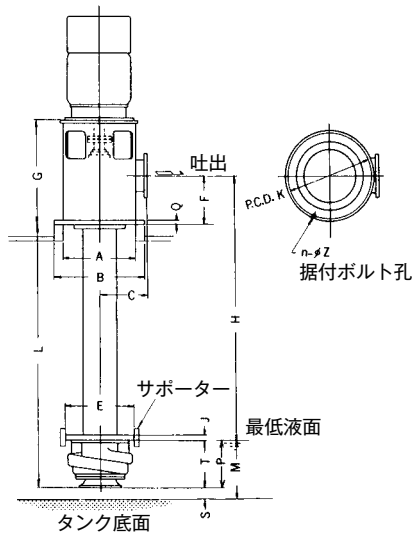


60Hz



チャート内の破線で囲まれた範囲の数字は下記条件における駆動機の出力を示しています。

1. 40℃における取扱いLOの粘度 100cSt、比重0.9
2. 粘度25.8cStにおいて流量保証、260cStにおいて出力保証



下表の“S”及び“M”は標準寸法を示しています。顧客によりL、O、タンク深さが選定される場合、軸長が2500mm以下になる可能性があります。その場合、“S”及び“M”寸法は1mmから100mmの範囲で変更されます。

機名	M	P	S	※L(参考)
SA 150(-2)	P + S	250	80	2217
SA 200(-2)		250	100	2045
SA 250(-2)		310	120	1951
SA 300		360	140	1946
SA 300H		360	140	1946
SA 350(-2)		400	170	1875
SA 350H		400	170	1875

※“L”寸法は軸長が2500mmの場合を示します。

機名	A	B	C	E	F	G	J	K	Q	T	Z	n
SA 150(-2)	480	640	330	470	200	578	25	590	30	375	25	8
SA 200(-2)	585	750	380	570	320	764	25	700	32	445	25	8
SA 250(-2)	650	850	430	620	320	790	25	790	35	407	25	12
SA 300	680	870	450	650	320	840	26	820	35	422	25	12
SA 300H	690	870	450	680	320	840	26	820	35	422	25	12
SA 350(-2)	730	940	480	700	350	955	30	880	35	580	25	12
SA 350H	740	940	480	730	350	955	30	880	35	580	25	12



株式会社シンコー

本社

732-0802 広島市南区大州5丁目7-21
TEL : 082-508-1005
FAX : 082-508-1020

東京支店

141-0001 東京都品川区北品川6丁目1-8 1F
TEL : 03-3441-6221
FAX : 03-5488-7370

神戸営業所

650-0027 神戸市中央区中町通3丁目1-16
TEL : 078-341-0919
FAX : 078-366-2027

海外拠点

アムステルダム、バンコク、シンガポール、上海、ドーハ

www.shinkohir.co.jp/

