

# ラトー3段落減速機付（内蔵形） 蒸気タービン

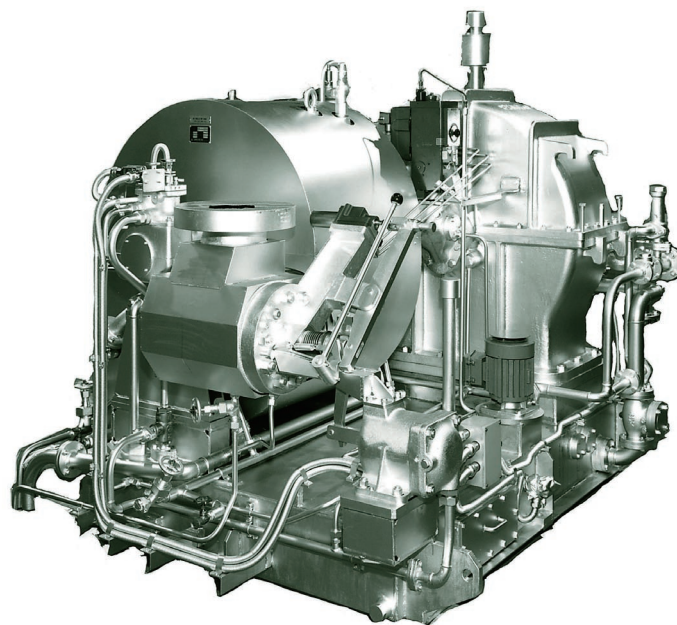
# SHINKO RKR

## ■ 適用

発電機  
ポンプ  
その他

## ■ 仕様

最大出力 …………… 3000kW  
 最高排気圧力 …………… 0.05MPaG  
 蒸気グランド …………… ラビリンスパッキン  
 潤滑油装置 …………… 強制注油



## ■ 主要目

| 項目            | 機名                         | RKR                |
|---------------|----------------------------|--------------------|
| 最大出力          | (kW)                       | 3000               |
| 最高回転速度（タービン軸） | (rpm)                      | 7200               |
| 回転速度（出力軸）     | (rpm)                      | 870 ~ 2000         |
| 出力軸回転方向       |                            | タービン側から被駆動機に向って左回転 |
| 最高入口蒸気圧力      | (MPaG)                     | 3.3                |
| 最高入口蒸気温度      | (°C)                       | 425                |
| 最高排気圧力        | (MPaG)                     | 0.05               |
| 蒸気入口口径        | (mm)                       | 150                |
| 排気出口口径        | (mm)                       | 600                |
| 潤滑油装置         |                            | 強制注油               |
| 主油ポンプ         | (m <sup>3</sup> /h × MPaG) | 9 × 0.2            |
| 補助油ポンプ        | (m <sup>3</sup> /h × MPaG) | 9 × 0.2            |
| ガバナ           |                            | ウッドワードUG 又は PG     |
| 質量（台板を含む）     | (kg)                       | 5300               |

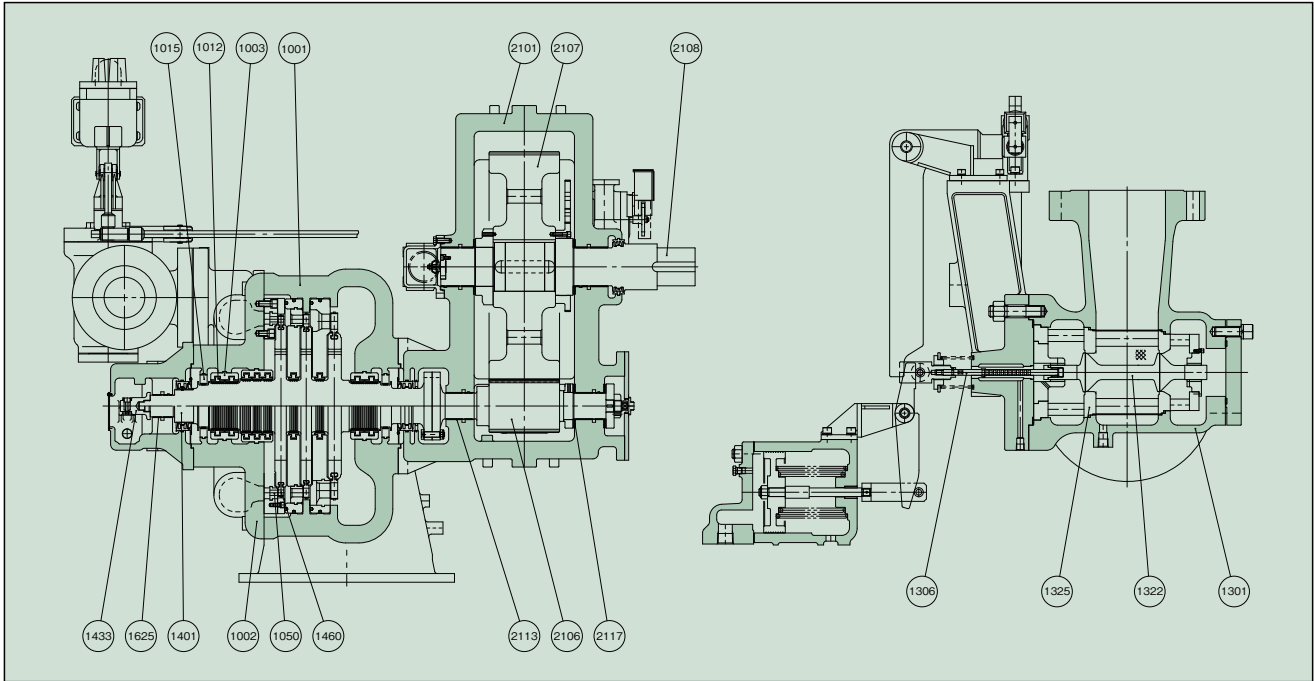
## ● ガバナ

整定速度調整率 …………… 0.5%、0 ~ 4 %  
 速度変動率 …………… ±0.25%  
 瞬時速度上昇率 …………… 7 %  
 速度設定範囲 …………… +5 ~ -50%  
 NEMAクラス …………… D

## ● 危急遮断装置

オーバースピードトリップの作動 …………… 定格速度 × 115%  
 油圧低下トリップの作動 …………… 0.05MPaG 以下

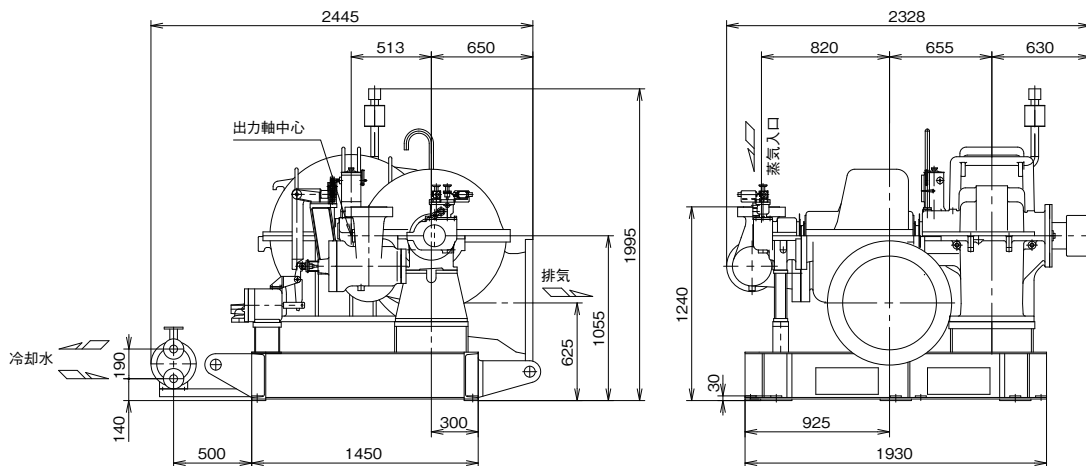
## ■ 構造及び材料



| 部番   | 部品名称        | 材 料             |                | 数量 | 部番   | 部品名称     | 材 料            |             | 数量 |
|------|-------------|-----------------|----------------|----|------|----------|----------------|-------------|----|
|      |             | 名 称             | JIS            |    |      |          | 名 称            | JIS         |    |
| 1001 | タービンケーシング   | 鋳鋼              | SCPH2          | 1組 | 1401 | タービンロータ  | Cr-Mo 鋼        | 1           |    |
| 1002 | スチームチェスト    | 〃               | 〃              | 1組 | 1433 | トリップシャフト | 炭素鋼            | S35C        | 1  |
| 1003 | パッキンケース     | 炭素鋼             | S35C           | 1組 | 1460 | 動翼       | ステンレス鋼         | SUS410J1    | 1組 |
| 1012 | ラビリンスパッキン   | Ni-Br 鋳物        |                | 9組 | 1625 | ベアリングメタル | ホワイトメタル<br>炭素鋼 | WJ2<br>S25C | 1組 |
| 1015 | スチームガード     | 黄銅板<br>炭素鋼      | C7521P<br>S35C | 1組 | 2101 | 減速車室     | 鋳鉄             | FC200       | 1組 |
| 1050 | ノズル         | STAINLESS STEEL | SUS403         | 1組 | 2106 | ピニオン     | Ni-Cr-Mo 鋼     | SNM439      | 1  |
| 1301 | ガバナバルブケーシング | 鋳鋼              | SCPH2          | 1  | 2107 | ホイール     | 鍛鋼             | SF640B      | 1  |
| 1306 | 弁棒          | ステライト           |                | 1  | 2108 | 出力軸      | 〃              | SF540A      | 1  |
| 1322 | ガバナバルブ      | ステンレス鋼          | SUS420J2       | 1  | 2113 | ベアリングメタル | ホワイトメタル<br>炭素鋼 | WJ2<br>S25C | 1組 |
| 1325 | ガバナバルブライナ   | 〃               | SUS403         | 1  | 2117 | スラストメタル  | 〃              | 〃           | 1組 |

## ■ 外形寸法

単位：mm



**SHINKO IND. LTD.**