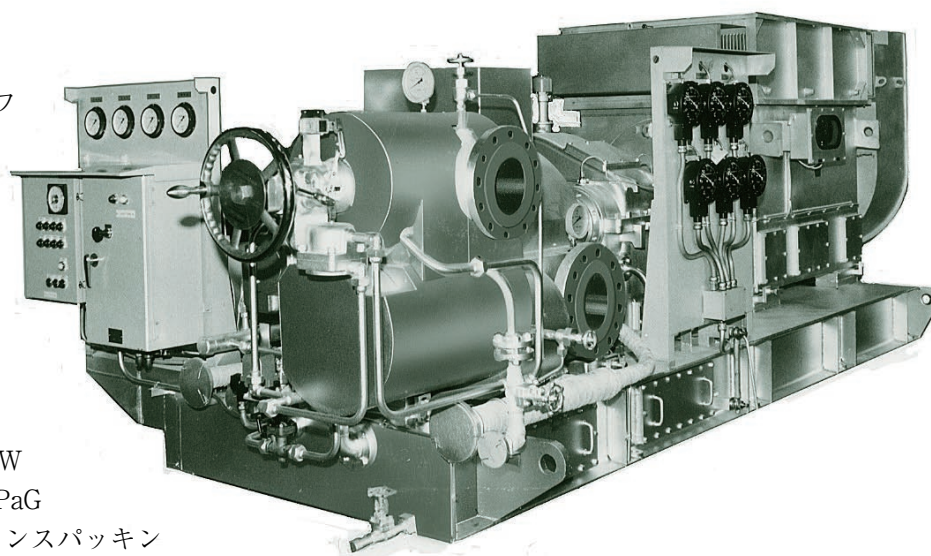


カーチス1段落（減速機付） 蒸気タービン

SHINKO DE.DEG

■ 適用

ボイラ給水ポンプ
コンプレッサ
発電機
砂糖工場のミル、ケンナイフ
冷却水ポンプ
その他



■ 仕様

最大出力 …………… 5000kW
最高排気圧力 …………… 2.5MPaG
蒸気グラウンド …………… ラビリンスパッキン
潤滑油装置 …………… 強制注油

■ 主要目

項目	機名	DE 41	DE 61	DE 62	DE 81	DE 41A	DE 61A	DE 62A	DE 61K	DE 62K
最大出力 (kW)		2000	3000	5000	3000	2000	3000	5000	3000	5000
最高回転速度 (rpm)		7500	7200	7200	5400	7500	7200	7200	7200	7200
回転方向		タービン側から被駆動機に向って右回転								
最高入口蒸気圧力 (MPaG)		6.2								
最高入口蒸気温度 (°C)		510								
最高排気圧力 (MPaG)		0.5			2.5			600mmHg		
蒸気入口口径 (mm)		150	150	200	150	150	150	200	150	200
排気出口口径 (mm)		200	300	350	300	200	250	350	600	600
潤滑油装置		強制注油								
主油ポンプ (m ³ /h)		3.7	5	5	5	3.7	5	5	5	5
補助油ポンプ (m ³ /h)		3.7	5	5	5	3.7	5	5	5	5
ガバナ		ウッドワードUG 又は PG								
ハンドノズルバルブ		要求により装備								
質量 (タービン本体) (kg)		1350	2200	2900	2450	1400	2300	2950	2400	2700

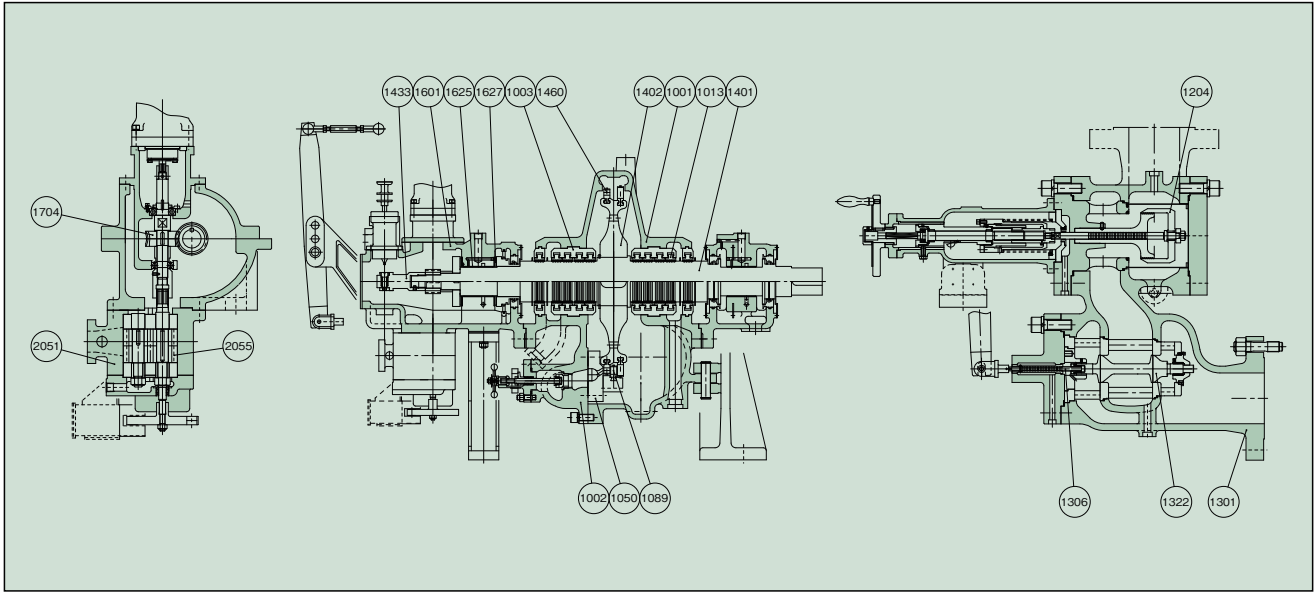
● ガバナ

整定速度調整率 …………… 0.5%、0～4%
速度変動率 …………… ±0.25%
瞬時速度上昇率 …………… 7%
速度設定範囲 …………… +5～-30%
NEMAクラス …………… D

● 危急遮断装置

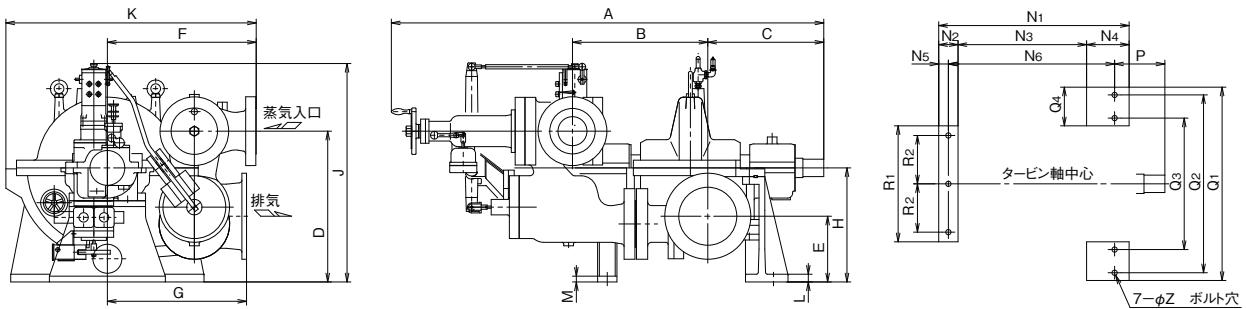
オーバースピードトリップの作動 …………… 定格速度×115%
油圧低下トリップの作動 …………… 0.05MPaG以下

■ 構造及び材料



部番	部品名称	材 料		数量	部番	部品名称	材 料		数量
		名 称	JIS				名 称	JIS	
1001	タービンケーシング	鋳鋼	SCPH2	1組	1401	タービンシャフト	鍛鋼	SF540A	1
1002	スチームチェスト	〃	〃	1	1402	タービンロータ	Ni-Cr 鋼	SNC836	1
1003	パッキンケース	炭素鋼	S35C	1組	1433	トリップシャフト	炭素鋼	S35C	1
1013	ラビリンスパッキン	Ni-Br 鋳物		10組	1460	動翼	ステンレス鋼	SUS410J1	1組
1050	ノズル	ステンレス鋼	SUS403	1	1601	ベアリングハウジング	鋳鉄	FC200	1組
1089	静翼	〃	〃	1組	1625	ベアリングメタル	ホワイトメタル 炭素鋼	WJ2 S25C	1組
1204	遮断弁	〃	SUS420J2	1	1627	スラストメタル	〃	〃	1組
1301	ガバナバルブケーシング	鋳鋼	SCPH2	1	1704	ウォーム歯車	燐青銅	PBC3	1
1306	弁棒	ステライト		1	2051	ポンプケーシング	鋳鉄	FC200	1
1322	ガバナバルブ	ステンレス鋼	SUS420J2	1	2055	ポンプ歯車	炭素鋼	S45C	1組

■ 外形寸法



単位：mm

機名	A	B	C	D	E	F	G	H	J	K	L	M	N ₁	N ₂	N ₃	N ₄	N ₅	N ₆	P	Q ₁	Q ₂	Q ₃	Q ₄	R ₁	R ₂	Z
DE 41	2259	702	620	720	290	740	570	470	1180	1115	40	30	975	100	655	220	50	850	340	880	800	560	200	500	200	27
DE 61	2250	700	600	780	340	770	720	590	1300	1295	40	30	985	100	665	220	50	860	260	1000	920	680	200	600	250	27
DE 62	2370	685	650	840	290	870	800	590	1300	1380	40	30	1070	100	750	220	50	945	270	1000	920	680	200	600	250	27
DE 81	2250	700	600	840	400	770	720	650	1360	1395	40	30	985	100	665	220	50	860	260	1150	1060	800	220	700	300	27
DE 41A	2259	702	620	720	290	740	570	470	1180	1115	40	30	975	100	655	220	50	850	340	880	800	560	200	500	200	27
DE 61A	2300	700	650	780	340	770	720	590	1300	1240	40	30	1020	100	700	220	50	895	320	1000	920	680	200	600	250	27
DE 62A	2370	685	650	840	290	870	800	590	1300	1380	40	30	1070	100	750	220	50	945	270	1000	920	680	200	600	250	27
DE 61K	2250	765	535	840	330	770	750	650	1360	1300	40	30	1095	100	775	220	50	970	150	1100	1020	780	200	600	250	27
DE 62K	2345	750	560	900	330	870	800	650	1360	1400	40	30	1095	100	775	220	50	970	175	1100	1020	780	200	600	250	27

SHINKO IND. LTD.