

カーチス1段落 蒸気タービン

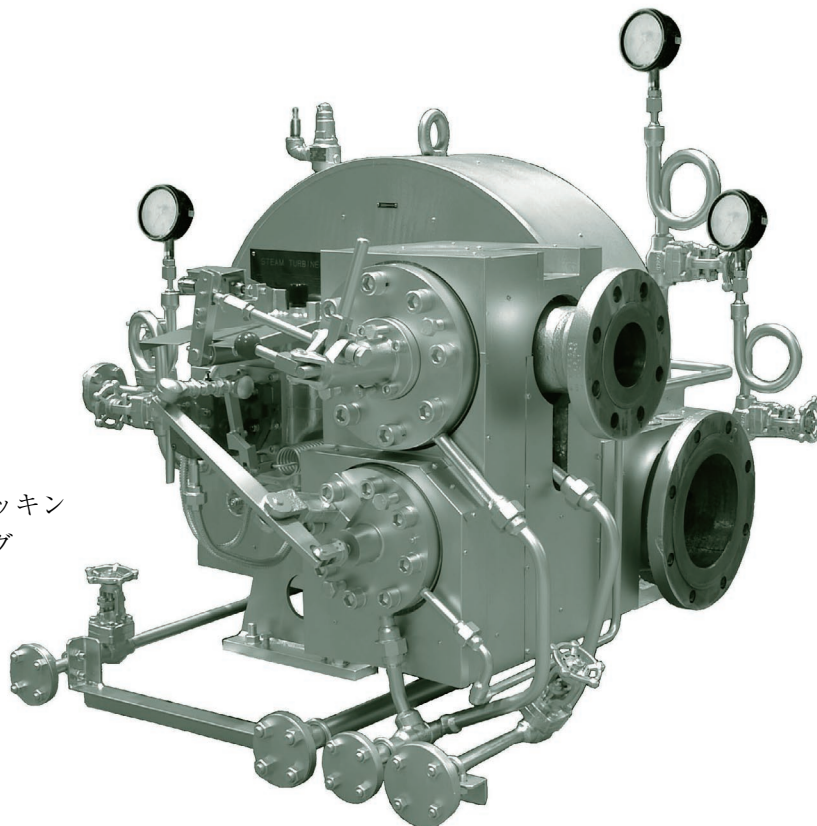
SHINKO DC

■ 適用

ボイラ給水ポンプ
押込、誘引送風機
ポンプ
その他

■ 仕様

最大出力 …………… 1000kW
最高排気圧力 …………… 0.7MPaG
蒸気グラント …………… カーボンパッキン
潤滑油装置 …………… オイルリング



■ 主要目

項目	機名	DC 42	DC 61	DC 81	DC 42A	DC 61A	DC 81A
最大出力	(kW)	350	600	1000	350	600	1000
最高回転速度	(rpm)	3600					
回転方向		タービン側から被駆動機に向って右回転					
最高入口蒸気圧力	(MPaG)	6.2					
最高入口蒸気温度	(°C)	410					
最高排気圧力	(MPaG)	0.5			0.7		
蒸気入口口径	(mm)	80	100	150	80	100	150
排気出口口径	(mm)	150	200	300	150	200	300
潤滑油装置		オイルリング					
潤滑油所要量	(ℓ)	2.1	2.1	3.3	2.1	2.1	3.3
冷却水所要量	(m ³ /h)	1					
ガバナ		ウッドワードSG 又は PSG					
ハンドノズルバルブ		要求により装備					
質量 (タービン本体)	(kg)	540	1000	1250	550	1010	1300

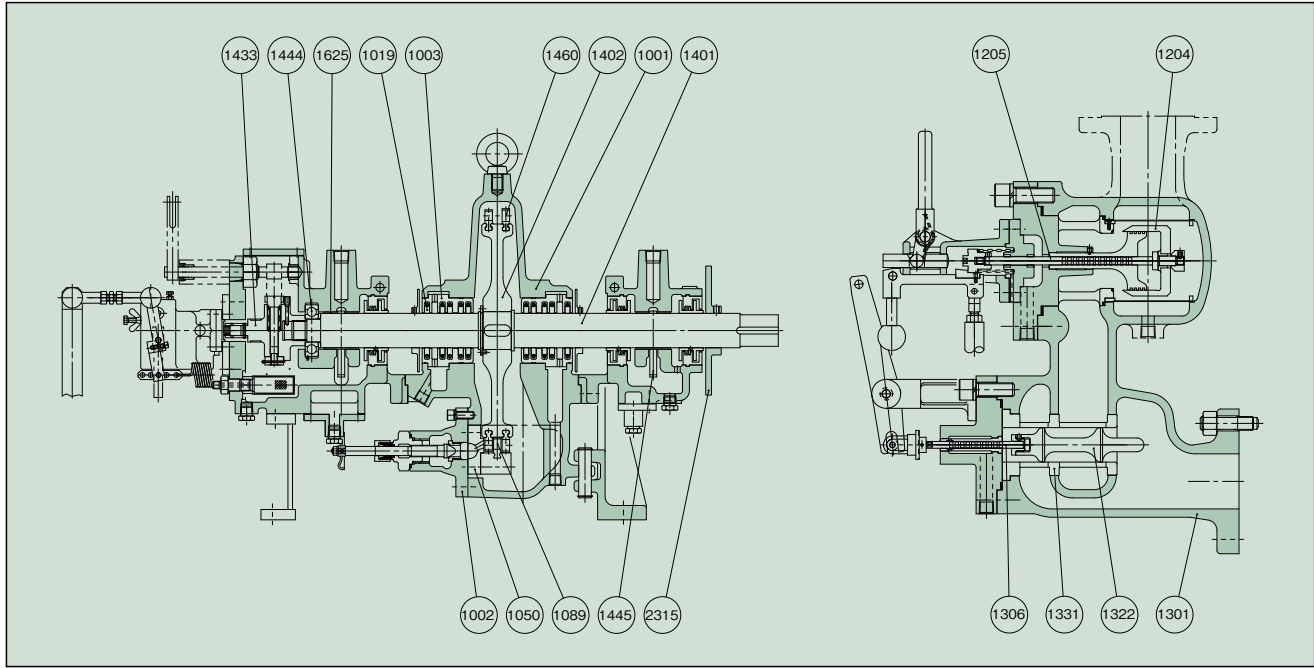
● ガバナ

整定速度調整率 …………… 2.5%(SG)、0.5%(PSG)
速度変動率 …………… ±0.75%(SG)、±0.25%(PSG)
瞬時速度上昇率 …………… 13%(SG)、7%(PSG)
速度設定範囲 …………… +5 ~ -25%
NEMAクラス …………… A(SG)、D(PSG)

● 危急遮断装置

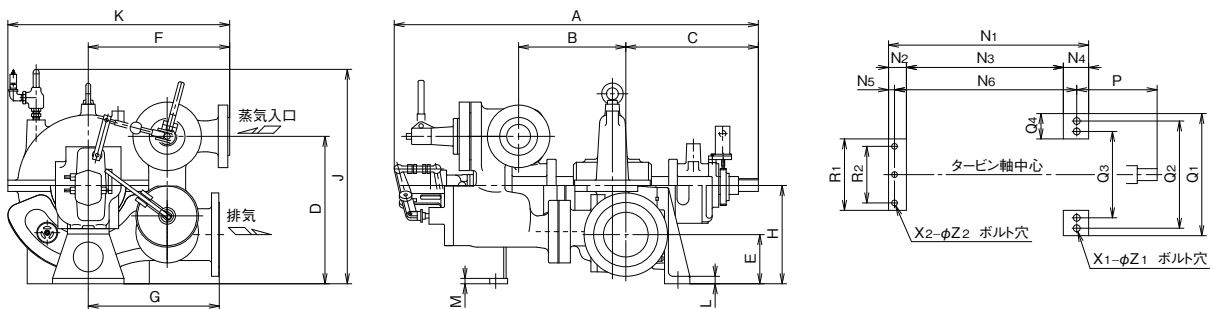
オーバースピードトリップの作動 …………… 定格速度×115%

■ 構造及び材料



部番	部品名称	材 料		数量	部番	部品名称	材 料		数量
		名 称	JIS				名 称	JIS	
1001	タービンケーシング	鋳鋼	SCPH2	1組	1322	ガバナバルブ	ステンレス鋼	SUS420J2	1
1002	スチームチェスト	〃	〃	1	1331	ライナ	〃	〃	1
1003	パッキンケース	青銅	CAC407	1組	1401	タービンシャフト	炭素鋼 (Cr メッキ)	S45C	1
1019	カーボンパッキン	特殊カーボン		10組	1402	タービンロータ	炭素鋼	〃	1
1050	ノズル	ステンレス鋼	SUS403	1	1433	トリップシャフト	〃	S35C	1
1089	静翼	〃	〃	1組	1444	ボールベアリング	特殊鋼	SUJ2	1
1204	遮断弁	〃	SUS420J2	1	1445	オイルリング	青銅	CAC407	2
1205	弁棒	ステライト		1	1460	動翼	ステンレス鋼	SUS403	1組
1301	ガバナバルブケーシング	鋳鋼	SCPH2	1	1625	ベアリングメタル	ホワイトメタル 炭素鋼	WJ2 S25C	1組
1306	弁棒	ステライト		1	2315	回転計ロータ	鋼	SS400	1組

■ 外形寸法



単位 : mm

機名	A	B	C	D	E	F	G	H	J	K	L	M	N ₁	N ₂	N ₃	N ₄	N ₅	N ₆	P	Q ₁	Q ₂	Q ₃	Q ₄	R ₁	R ₂	X ₁	X ₂	Z ₁	Z ₂
DC 42(A)	1230	360	445	495	165	475	440	330	720	745	25	18	672	60	527	85	20	612	270	410	360	—	65	240	190	2	2	23	19
DC 61(A)	1265	395	455	575	260	620	560	460	960	1010	30	18	778	60	588	130	20	690	210	610	540	—	100	300	200	2	2	25	19
DC 81(A)	1420	440	520	850	300	670	725	650	1297	1220	40	30	892.5	75	617.5	200	37.5	780	225	850	760	520	200	560	460	4	3	27	23

SHINKO IND.LTD.